

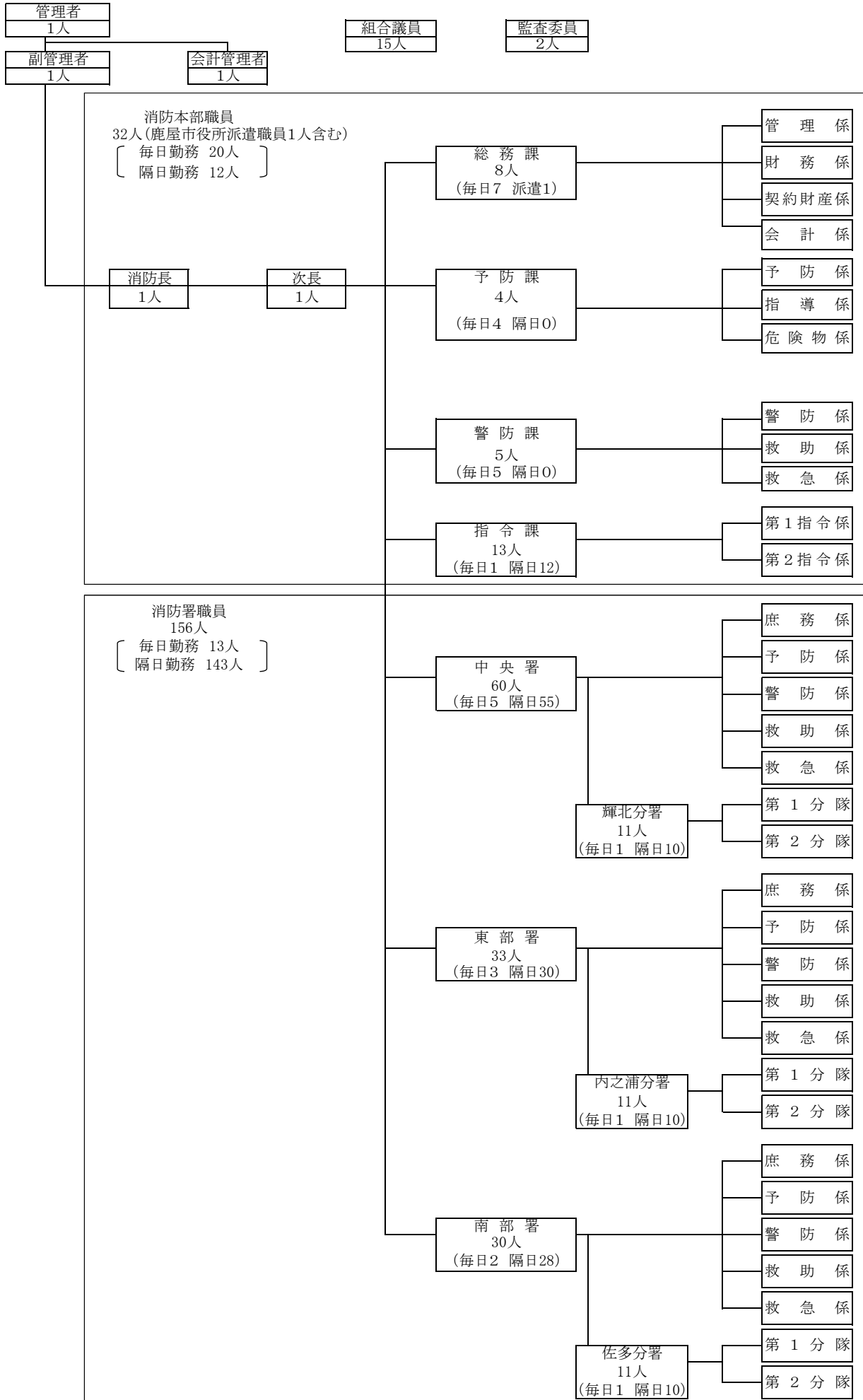
# 総務



かのや夏祭りでの音楽隊パレードの様子

# 消防組合組織図

(平成30年4月1日現在)



# 平成29年度款別決算

## 歳 入

(単位:千円)

| 款 別        | 予 算 現 額   |          |       |           | 調定額       | 収入済額      | 収入未済額 | 構成比 (%)  |          | 調定額に<br>対する<br>収入率(%) |
|------------|-----------|----------|-------|-----------|-----------|-----------|-------|----------|----------|-----------------------|
|            | 当初予算額     | 補正予算額    | 繰越明許費 | 計         |           |           |       | 予算<br>現額 | 収入<br>済額 |                       |
| 1 分担金及び負担金 | 1,806,192 | 0        | 0     | 1,806,192 | 1,806,192 | 1,806,192 | 0     | 82.57    | 82.99    | 100.00                |
| 2 使用料及び手数料 | 20,512    | 0        | 0     | 20,512    | 19,648    | 19,648    | 0     | 0.94     | 0.90     | 100.00                |
| 3 国庫支出金    | 25,582    | △ 25,582 | 0     | 0         | 0         | 0         | 0     | 0.00     | 0.00     | 0.00                  |
| 4 財産収入     | 215       | 738      | 0     | 953       | 952       | 952       | 0     | 0.04     | 0.04     | 100.00                |
| 5 寄附金      | 1         | 0        | 0     | 1         | 0         | 0         | 0     | 0.00     | 0.00     | 0.00                  |
| 6 繰入金      | 10,001    | 0        | 0     | 10,001    | 0         | 0         | 0     | 0.46     | 0.00     | 0.00                  |
| 7 繰越金      | 1         | 15,426   | 0     | 15,427    | 15,427    | 15,427    | 0     | 0.71     | 0.71     | 100.00                |
| 8 諸収入      | 200,356   | 1,108    | 0     | 201,464   | 201,479   | 201,479   | 0     | 9.21     | 9.26     | 100.00                |
| 9 組合債      | 7,300     | 125,400  | 0     | 132,700   | 132,700   | 132,700   | 0     | 6.07     | 6.10     | 100.00                |
| 歳入合計       | 2,070,160 | 117,090  | 0     | 2,187,250 | 2,176,398 | 2,176,398 | 0     | 100      | 100      | 100.00                |

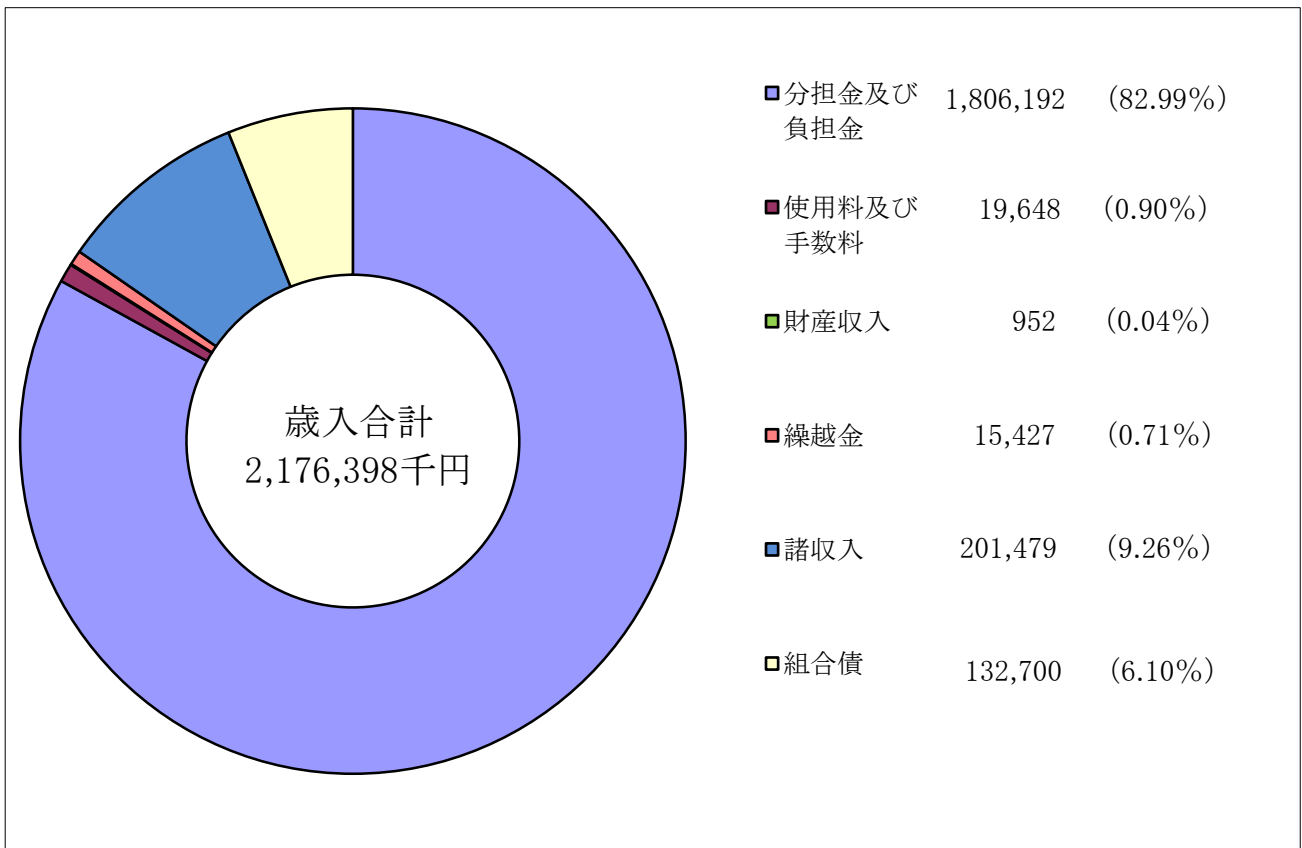
## 歳 出

(単位:千円)

| 款 別    | 予 算 現 額   |          |        |           | 支出済額      | 翌年度繰越額 | 構成比 (%)  |          | 予算現額に<br>対する支出<br>割合率 (%) |
|--------|-----------|----------|--------|-----------|-----------|--------|----------|----------|---------------------------|
|        | 当初予算額     | 補正予算額    | 流用・充用額 | 計         |           |        | 予算<br>現額 | 支出<br>済額 |                           |
| 1 議会費  | 860       | △ 50     | 0      | 810       | 764       | 0      | 0.04     | 0.04     | 94.32                     |
| 2 総務費  | 928       | △ 199    | 0      | 729       | 618       | 0      | 0.03     | 0.03     | 84.77                     |
| 3 消防費  | 1,807,768 | △ 55,074 | 0      | 1,752,694 | 1,743,929 | 0      | 80.13    | 80.42    | 99.50                     |
| 4 公債費  | 250,431   | △ 1,090  | 0      | 249,341   | 249,340   | 0      | 11.40    | 11.50    | 100.00                    |
| 5 諸支出金 | 173       | 173,503  | 0      | 173,676   | 173,673   | 0      | 7.94     | 8.01     | 100.00                    |
| 6 予備費  | 10,000    | 0        | 0      | 10,000    | 0         | 0      | 0.46     | 0.00     | 0.00                      |
| 歳出合計   | 2,070,160 | 117,090  | 0      | 2,187,250 | 2,168,324 | 0      | 100      | 100      | 99.13                     |

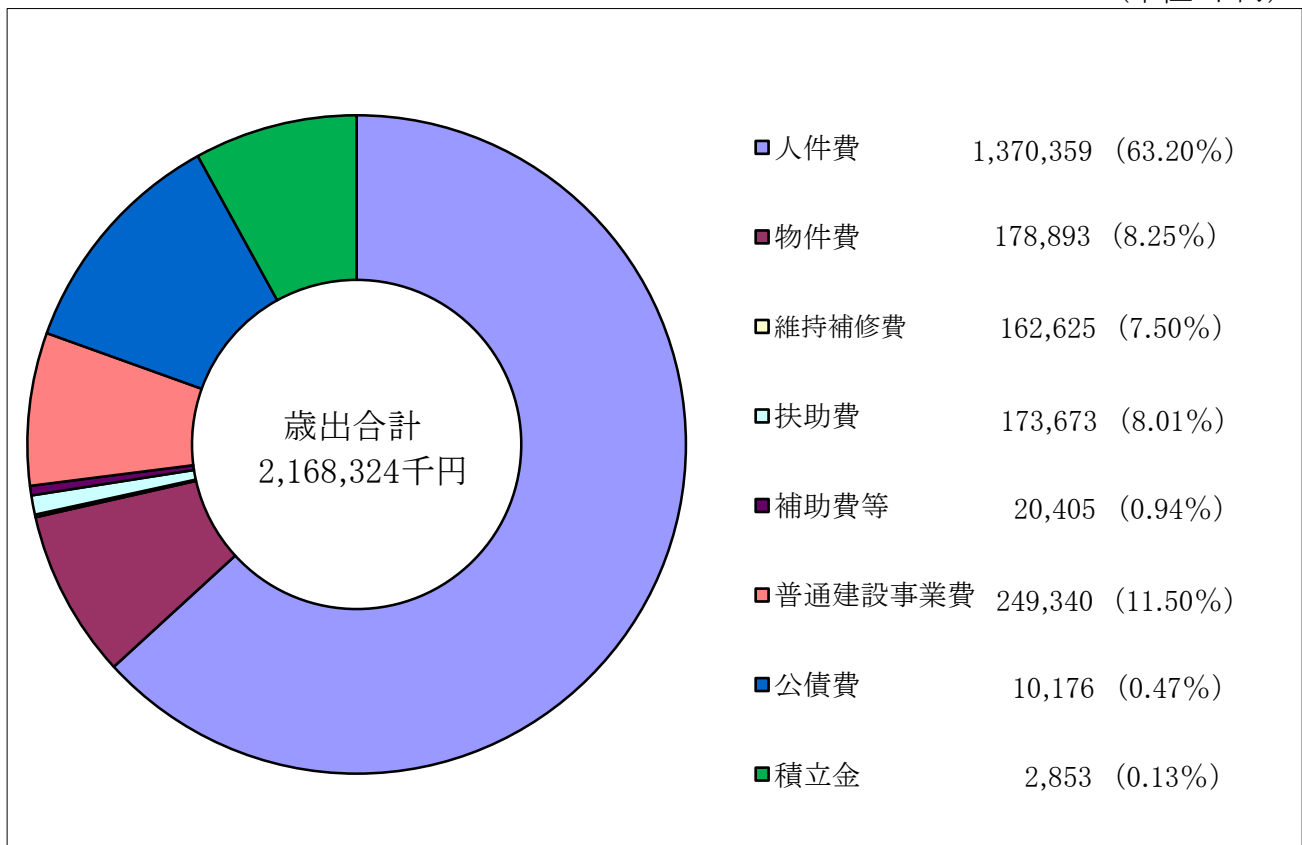
平成29年度 決算歳入財源内訳

(単位:千円)



平成29年度 決算歳出内訳(性質別)

(単位:千円)



平成29年度市町別負担金の状況

| 市 町 別   | 消 防 費 負 担 金   |             |
|---------|---------------|-------------|
|         | 負 担 金 ( 千 円 ) | 構 成 比 ( % ) |
| 鹿 屋 市   | 1,062,055     | 58.80       |
| 東 串 良 町 | 173,736       | 9.62        |
| 肝 付 町   | 287,170       | 15.90       |
| 錦 江 町   | 140,537       | 7.78        |
| 南 大 隅 町 | 142,694       | 7.90        |
| 合計      | 1,806,192     | 100.00      |

消防施設

(平成30年4月1日現在)

| 署所名                   | 所在地敷地面積                          | 区分  | 構造                 | 面積                   | 建設年月日          |          |
|-----------------------|----------------------------------|---|--------------------|----------------------|----------------|----------|
| 消防本部・中央消防署            | 鹿屋市新川町<br>800番地<br>9,090.84㎡     | 本部庁舎  | 鉄骨造2階建             | 477.52               | H26.11.30      |          |
|                       |                                  | 中央署庁舎   | 鉄筋コンクリート造<br>2階建   | 1,362.61             | H54.1.31       |          |
|                       |                                  | 通信指令室<br>車庫   |                    | 480.15               | H7.3.20        |          |
|                       |                                  | 多目的<br>研修棟  | 鉄骨造2階建             | 286.00               | H14.1.23       |          |
|                       |                                  | 消毒室   | 軽量鉄骨造平屋建           | 36.93                | H16.2.17       |          |
|                       |                                  | 中央署<br>訓練施設   | 鉄筋コンクリート造<br>3階建   | 341.00               | H26.12.16      |          |
|                       |                                  | 訓練場   |                    | 4,349.71             |                |          |
|                       | 鹿屋市祓川町大平国有林<br>146林班ろ小班          | デジタル無線<br>高隈基地局舎                                      | サントイッチパネル造<br>平屋建  | 12.00                | H26.10.1       |          |
|                       | 鹿屋市大浦町苜之元<br>15907番地 174.54㎡     | 旧アナログ無線<br>中継所  |                    | 0.00                 |                |          |
|                       | 輝北分署                             | 鹿屋市輝北町上百引<br>3930番地<br>1020.56㎡                       | 庁舎                 | 鉄骨造平屋建               | 243.26         | H11.2.1  |
| 倉庫                    |                                  |   | 石造平屋建              | 28.89                | 不明             |          |
| 鹿屋市輝北町上百引<br>2635番地   |                                  | デジタル無線<br>輝北基地局舎                                      | サントイッチパネル造<br>平屋建  | 7.20                 | H26.10.1       |          |
| 東部消防署                 | 鹿屋市串良町下小原<br>2001番地1<br>6,696.5㎡ | 庁舎  | 鉄筋コンクリート造<br>2階建   | 540.35               | S53.1.20       |          |
|                       |                                  | 車庫  | 鉄筋コンクリート造<br>一部2階建 | 359.55               | H4.2.29        |          |
|                       |                                  | 訓練場   |                    | 3,630.72             |                |          |
|                       | 内之浦分署                            | 肝属郡肝付町南方<br>2638番地2<br>234.46㎡                        | 庁舎                 | 鉄筋コンクリート造<br>2階建     | 236.56         | S53.3.31 |
|                       |                                  |   | デジタル無線<br>内之浦基地局舎  | サントイッチパネル造<br>平屋建    | 7.20           | H26.10.1 |
|                       |                                  | 肝属郡肝付町北方<br>字横松1706番地<br>420.32㎡                      | 消防職員<br>待機宿舎       | 鉄筋コンクリート造<br>平屋1棟2戸建 | 134.66         | S55.3.20 |
|                       |                                  |   | 待機宿舎<br>車庫         | 木造スレート葺平屋建           | 16.20<br>18.00 | S58.8.4  |
| 肝属郡肝付町岸良<br>505番地1    | デジタル無線<br>岸良基地局舎                 | サントイッチパネル造<br>平屋建                                     | 7.20               | H26.10.1             |                |          |
| 南部消防署                 | 肝属郡錦江町城元<br>1055番地<br>3,772.46㎡  | 庁舎  | 鉄筋コンクリート造<br>2階建   | 540.35               | S53.1.20       |          |
|                       |                                  | 機械室棟  | 木造スレート葺平屋建         | 11.10                | H17.2.10       |          |
|                       |                                  | 車庫兼倉庫   | 鉄筋コンクリート造<br>平屋建   | 60.00                | H8.11.28       |          |
|                       |                                  | 訓練場   |                    | 2,275.00             |                |          |
|                       | 肝属郡錦江町田代麓<br>柞ヶ平5249番地           | デジタル無線<br>田代基地局舎                                      | サントイッチパネル造<br>平屋建  | 7.20                 | H26.10.1       |          |
|                       | 佐多分署                             | 肝属郡南大隅町佐多<br>伊座敷3439番地<br>(基地局舎:伊座敷3441番地)<br>771.24㎡ | 庁舎                 | 鉄筋コンクリート造<br>平屋建     | 189.75         | S53.3.31 |
|                       |                                  |   | デジタル無線<br>基地局舎     | サントイッチパネル造<br>平屋建    | 7.20           | H26.10.1 |
|                       |                                  | 肝属郡南大隅町佐多<br>伊座敷字垂水4051番地32<br>520.35㎡                | 消防職員<br>待機宿舎       | 鉄筋コンクリート造<br>平屋1棟2戸建 | 134.66         | S55.2.1  |
|                       |                                  |   | 待機宿舎<br>車庫         | 木造スレート葺平屋建           | 36.00          | S57.7.1  |
|                       |                                  | 肝属郡南大隅町佐多<br>馬籠349番地                                  | デジタル無線<br>大泊基地局舎   | サントイッチパネル造<br>平屋建    | 7.20           | H26.10.1 |
| 肝属郡南大隅町佐多<br>辺塚441番地1 |                                  | デジタル無線<br>辺塚基地局舎                                      | サントイッチパネル造<br>平屋建  | 7.20                 | H26.10.1       |          |
| 計                     | 22,701.27㎡                       |   | 建物                 | 5,595.94             |                |          |

# 消防車両状況

(平成30年4月1日現在)

| 配 置   | 車 種   | 車 名       | 購 入 年 月 日 | 経 過 年 | 排 気 量 cc | ポ ンプ 名   | 備 考               |
|-------|-------|-----------|-----------|-------|----------|----------|-------------------|
| 消防本部  | 三菱    | 指令車       | H15.11.14 | 14    | 2,970    |          |                   |
|       | スバル   | 連絡車       | H23.7.25  | 6     | 1,994    |          | 7人乗り              |
|       | 日産    | 防火連絡車     | H25.7.2   | 4     | 2,480    |          | 10人乗り             |
|       | スバル   | 軽広報車      | H27.5.22  | 2     | 660      |          | 危険物安全協会寄贈         |
|       | ダイハツ  | 軽連絡車      | H15.6.26  | 14    | 650      |          | 軽貨物               |
|       | マツダ   | 資機材搬送車    | H11.11.20 | 18    | 2,490    |          | H22.9.28 改造       |
|       | 三菱    | 運搬車       | H25.9.18  | 4     | 650      |          | 2人乗り(軽トラック)       |
|       | トヨタ   | 本部救急      | H20.12.17 | 9     | 2,690    |          | 高規格救急車・損保協会寄贈     |
|       | 〃     | 人員輸送車     | H25.2.28  | 5     | 4,000    |          | 21人乗り 総務省消防庁貸与    |
|       | 日産    | 救急普及啓発広報車 | H24.11.22 | 5     | 4,470    |          | 財団法人 救急振興財団寄贈     |
|       | ソレックス | トレーラー     | H22.11.30 | 7     |          |          | ボートトレーラー          |
| 中央消防署 | 日野    | 化学車       | H15.1.21  | 15    | 7,960    | 吉谷       | 化学車水1,300ℓ入       |
|       | 〃     | タンク車      | H11.8.16  | 18    | 7,960    | 吉谷       | 水2,000ℓ入・損保協会寄贈   |
|       | 〃     | はしご車      | H28.3.4   | 2     | 8,860    | 森田       | 先端屈折式35m級水路付      |
|       | 〃     | 救助工作車     | H30.3.19  | 0     | 5,120    |          | II型バスタイプ          |
|       | 三菱    | 水槽車       | H15.12.8  | 14    | 21,200   |          | 水10,000ℓ入         |
|       | 日産    | 救急1       | H24.1.14  | 6     | 3,490    |          | 高規格救急車            |
|       | 日産    | 救急2       | H25.10.8  | 4     | 3,490    |          | 高規格救急車・立元氏寄贈      |
|       | 日産    | 救急3       | H26.11.28 | 3     | 3,490    |          | 高規格救急車            |
|       | スバル   | 指揮車       | H26.8.29  | 3     | 1,998    |          | 四輪駆動              |
|       | 三菱    | 軽査察車      | H22.7.24  | 7     | 650      |          | 軽貨物               |
| 東部消防署 | 日野    | タンク車      | H25.12.13 | 4     | 6,400    | 日機       | 水2,000ℓ入・薬剤混合装置   |
|       | 〃     | 林野救助工作車   | H16.12.21 | 13    | 4,000    |          |                   |
|       | トヨタ   | 救急1       | H29.12.20 | 0     | 2,690    |          | 高規格救急車            |
|       | トヨタ   | 救急2       | H25.11.22 | 4     | 2,690    |          | 高規格救急車・日本自動車工業会寄贈 |
|       | スバル   | 指揮車       | H26.8.29  | 3     | 1,998    |          | 四輪駆動              |
|       | 日野    | 大型化学消防車   | H4.12.16  | 25    | 13,267   | 森田       | 薬剤2,500ℓ          |
|       | 三菱    | 大型高所放水車   | H5.3.16   | 25    | 14,880   | 日機       | 27m級              |
| 日野    | 原液搬送車 | H4.12.16  | 25        | 7,412 | 森田       | 薬剤4,000ℓ |                   |
| 南部消防署 | 日野    | タンク車      | H18.2.28  | 12    | 6,400    | 小川       | 水1,500ℓ入          |
|       | いすゞ   | 林野救助工作車   | H16.12.22 | 13    | 3,050    |          |                   |
|       | 日産    | 救急1       | H24.1.14  | 6     | 3,490    |          | 高規格救急車            |
|       | トヨタ   | 救急2       | H24.11.14 | 5     | 2,690    |          | 高規格救急車            |
|       | 三菱    | 指揮車       | H24.8.24  | 5     | 2,350    |          | 四輪駆動              |
| 内之浦分署 | 日野    | タンク車      | H26.12.22 | 3     | 4,000    | 日機       | 水900ℓ入・薬剤混合装置300  |
|       | トヨタ   | 救急車       | H24.11.14 | 5     | 2,690    |          | 高規格救急車            |
|       | ホンダ   | 指揮広報車     | H12.8.10  | 17    | 1,970    |          | ライトバン             |
| 佐多分署  | 日野    | タンク車      | H25.3.8   | 5     | 4,000    | 吉谷       | 水600ℓ入・薬剤混合装置     |
|       | トヨタ   | 救急車       | H25.10.17 | 4     | 2,690    |          | 高規格救急車            |
|       | ホンダ   | 指揮広報車     | H12.8.10  | 17    | 1,970    |          | ライトバン             |
| 輝北分署  | 日野    | タンク車      | H26.12.22 | 3     | 4,000    | 日機       | 水900ℓ入・薬剤混合装置300  |
|       | 日産    | 救急車       | H28.3.17  | 2     | 3,490    |          | 高規格救急車・森建設寄贈      |
|       | 三菱    | 軽連絡車      | H20.5.27  | 9     | 650      |          | 軽貨物               |

物品状況(車両以外)

(平成30年4月1日現在)

| 分類        | 区分             | 台数      | 分類             | 区分            | 台数     |
|-----------|----------------|---------|----------------|---------------|--------|
| 船舶類       | 救命ボート          | 2       | 救急器具類          | 患者監視装置        | 13     |
|           | 小計             | 2       |                | 患者監視装置用カプノメータ | 4      |
| 電気通信機器類   | 消防無線機(基地局)     | 9       |                | 人工呼吸器         | 11     |
|           | 消防無線機(車載型)     | 42      |                | 除細動器          | 18     |
|           | 消防無線機(可搬型)     | 2       |                | 自動心マッサージシステム  | 10     |
|           | 消防無線機(卓上型)     | 3       | 小計             | 56            |        |
|           | 航空無線受令機        | 1       | 救助器具類          | 油圧救助器具        | 13     |
|           | 高所カメラ          | 1       |                | 画像探索機         | 2      |
|           | 指令装置           | 1       |                | 地中音響探知機       | 1      |
|           | 表示盤            | 1       |                | マンホール救助器具     | 1      |
|           | 指令伝送装置         | 1       |                | 夜間暗視装置        | 1      |
|           | 災害情報等自動案内装置    | 1       |                | 三連梯子          | 4      |
|           | 順次指令装置         | 1       |                | 簡易起重機         | 1      |
|           | 音声合成装置         | 1       |                | 水中テレビカメラ      | 1      |
|           | システム監視装置       | 1       |                | 空気ジャッキ        | 3      |
|           | 電源装置           | 1       |                | エアマット         | 1      |
|           | 統合型位置情報通知装置    | 1       |                | 救助用支柱器具       | 1      |
|           | 災害情報発信装置       | 1       |                | 陽圧式化学防護服      | 4      |
|           | 消防OAシステム       | 1       |                | 除染シャワー        | 1      |
|           | 駆込通報装置         | 1       |                | 検索用器具         | 1      |
|           | 出動車両運用管理装置     | 1       |                | 車両サポートシステム    | 1      |
|           | AVM装置          | 35      |                | 酸素呼吸器         | 5      |
|           | 移動用ポータブルアンプセット | 1       |                | 送排風機          | 1      |
|           | 監視カメラシステム      | 1       |                | 救命索発射装置       | 2      |
|           | 署所監視カメラ        | 1       |                | 小計            | 44     |
|           | 電話交換機設備        | 6       |                | その他           | 移動棚一式  |
|           | 庁内放送アンプ        | 1       | 組立て式物置         |               | 1      |
|           | 小計             | 116     | エアコン           |               | 11     |
|           | 一般機材           | 小型動力ポンプ | 3              |               | エアーテント |
| 非常用自家発電設備 |                | 6       | 仮設訓練棟          |               | 2      |
| 投光器       |                | 1       | 救急訓練用人形        |               | 1      |
| 小計        |                | 10      | 救急訓練用人形(総務省貸与) |               | 1      |
| 測定用器具     | 気象観測装置         | 9       | 暖房機(総務省貸与)     |               | 1      |
|           | 張力計            | 1       | エアーテント(総務省貸与)  |               | 1      |
|           | 小計             | 10      | 小計             |               | 21     |
| 合計        |                |         |                |               | 259    |



消防職員の配置状況

(平成30年4月1日現在)

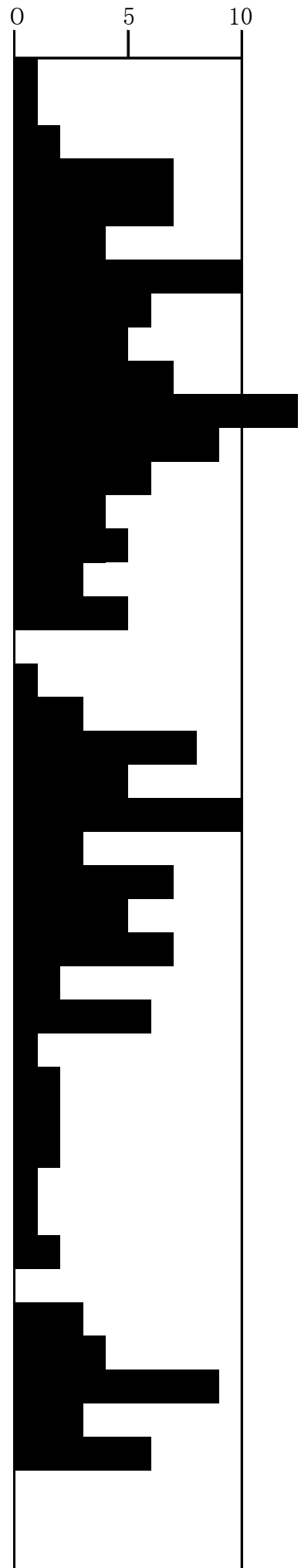
| 階級別<br>所属別 |                | 消防監   | 司令長 | 司 令 | 司令補 | 士 長 | 副士長 | 消防士 | 合 計 |
|------------|----------------|-------|-----|-----|-----|-----|-----|-----|-----|
|            |                | 消 防 長 | 1   |     |     |     |     |     |     |
| 消 防 本 部    | 次 長            |       | 1   |     |     |     |     |     | 1   |
|            | 総 務 課          |       | 1   | 2   | 3   | 2   |     |     | 8   |
|            | 予 防 課          |       | 1   | 1   | 2   |     |     |     | 4   |
|            | 警 防 課          |       | 1   | 1   | 2   | 1   |     |     | 5   |
|            | 指 令 課          |       | 1   | 4   | 4   | 4   |     |     | 13  |
|            | 小 計            | 1     | 5   | 8   | 11  | 7   |     |     | 32  |
| 中 央 消 防 署  | 署 長            |       | 1   |     |     |     |     |     | 1   |
|            | 副署長兼庶務係長       |       |     | 1   |     |     |     |     | 1   |
|            | 主幹兼予防係長        |       |     | 1   |     |     |     |     | 1   |
|            | 予防係主任査         |       |     |     | 1   |     |     |     | 1   |
|            | 予防係主任          |       |     |     |     | 1   |     |     | 1   |
|            | 小隊長・副小隊長       |       |     | 4   |     |     |     |     | 4   |
|            | 警防・救急・救助係長兼分隊長 |       |     |     | 8   |     |     |     | 8   |
|            | 副分隊長           |       |     |     |     | 8   |     |     | 8   |
|            | 隊 員            |       |     |     |     | 6   | 15  | 14  | 35  |
| 小 計        |                | 1     | 6   | 9   | 15  | 15  | 14  | 60  |     |
| 東 部 消 防 署  | 署 長            |       | 1   |     |     |     |     |     | 1   |
|            | 副署長兼庶務係長       |       |     | 1   |     |     |     |     | 1   |
|            | 予 防 係 長        |       |     | 1   |     |     |     |     | 1   |
|            | 小隊長・副小隊長(救助係長) |       |     | 4   |     |     |     |     | 4   |
|            | 警防・救急係長兼分隊長    |       |     |     | 6   |     |     |     | 6   |
|            | 副分隊長           |       |     |     |     | 6   |     |     | 6   |
|            | 隊 員            |       |     |     |     | 2   | 6   | 6   | 14  |
| 小 計        |                | 1     | 6   | 6   | 8   | 6   | 6   | 33  |     |
| 南 部 消 防 署  | 署 長            |       | 1   |     |     |     |     |     | 1   |
|            | 副署長兼庶務係長兼予防係長  |       |     | 1   |     |     |     |     | 1   |
|            | 予 防 係 長        |       |     |     |     |     |     |     | 0   |
|            | 小隊長・副小隊長(救助係長) |       |     | 4   |     |     |     |     | 4   |
|            | 警防・救急係長兼分隊長    |       |     |     | 6   |     |     |     | 6   |
|            | 副分隊長           |       |     |     |     | 6   |     |     | 6   |
|            | 隊 員            |       |     |     |     | 2   | 4   | 6   | 12  |
| 小 計        |                | 1     | 5   | 6   | 8   | 4   | 6   | 30  |     |
| 内 之 浦 分 署  | 分 署 長          |       |     | 1   |     |     |     |     | 1   |
|            | 警防係長・分隊長       |       |     |     | 4   |     |     |     | 4   |
|            | 副分隊長           |       |     |     |     | 2   |     |     | 2   |
|            | 隊 員            |       |     |     |     |     | 3   | 1   | 4   |
|            | 小 計            |       |     | 1   | 4   | 2   | 3   | 1   | 11  |
| 佐 多 分 署    | 分 署 長          |       |     | 1   |     |     |     |     | 1   |
|            | 警防係長・分隊長       |       |     |     | 4   |     |     |     | 4   |
|            | 副分隊長           |       |     |     |     | 2   |     |     | 2   |
|            | 隊 員            |       |     |     |     |     | 4   |     | 4   |
|            | 小 計            |       |     | 1   | 4   | 2   | 4   |     | 11  |
| 輝 北 分 署    | 分 署 長          |       |     | 1   |     |     |     |     | 1   |
|            | 警防係長・分隊長       |       |     |     | 4   |     |     |     | 4   |
|            | 副分隊長           |       |     |     |     | 2   |     |     | 2   |
|            | 隊 員            |       |     |     |     |     | 3   | 1   | 4   |
|            | 小 計            |       |     | 1   | 4   | 2   | 3   | 1   | 11  |
| 合 計        | 1              | 8     | 28  | 44  | 44  | 35  | 28  | 188 |     |

消防職員の階級別年齢状況

(人)

平成30年4月1日 現在

| 階級<br>年齢 | 消防<br>監    | 司令<br>長    | 司令          | 司令<br>補    | 士長         | 副士<br>長     | 消防<br>士   | 総数         |
|----------|------------|------------|-------------|------------|------------|-------------|-----------|------------|
| 18歳      |            |            |             |            |            |             | 1         | 1          |
| 19歳      |            |            |             |            |            |             | 1         | 1          |
| 20歳      |            |            |             |            |            |             | 2         | 2          |
| 21歳      |            |            |             |            |            |             | 7         | 7          |
| 22歳      |            |            |             |            |            |             | 7         | 7          |
| 23歳      |            |            |             |            |            |             | 4         | 4          |
| 24歳      |            |            |             |            |            | 7           | 3         | 10         |
| 25歳      |            |            |             |            |            | 4           | 2         | 6          |
| 26歳      |            |            |             |            | 1          | 3           | 1         | 5          |
| 27歳      |            |            |             |            | 2          | 5           |           | 7          |
| 28歳      |            |            |             |            | 7          | 6           |           | 13         |
| 29歳      |            |            |             |            | 3          | 6           |           | 9          |
| 30歳      |            |            |             |            | 4          | 2           |           | 6          |
| 31歳      |            |            |             |            | 2          | 2           |           | 4          |
| 32歳      |            |            |             |            | 5          |             |           | 5          |
| 33歳      |            |            |             |            | 3          |             |           | 3          |
| 34歳      |            |            |             |            | 5          |             |           | 5          |
| 35歳      |            |            |             |            |            |             |           |            |
| 36歳      |            |            |             |            | 1          |             |           | 1          |
| 37歳      |            |            |             | 3          |            |             |           | 3          |
| 38歳      |            |            |             | 5          | 3          |             |           | 8          |
| 39歳      |            |            |             | 2          | 3          |             |           | 5          |
| 40歳      |            |            |             | 8          | 2          |             |           | 10         |
| 41歳      |            |            |             | 3          |            |             |           | 3          |
| 42歳      |            |            |             | 7          |            |             |           | 7          |
| 43歳      |            |            |             | 4          | 1          |             |           | 5          |
| 44歳      |            |            | 1           | 5          | 1          |             |           | 7          |
| 45歳      |            |            |             | 2          |            |             |           | 2          |
| 46歳      |            |            | 2           | 3          | 1          |             |           | 6          |
| 47歳      |            |            | 1           |            |            |             |           | 1          |
| 48歳      |            |            | 1           | 1          |            |             |           | 2          |
| 49歳      |            |            | 1           | 1          |            |             |           | 2          |
| 50歳      |            |            | 2           |            |            |             |           | 2          |
| 51歳      |            |            | 1           |            |            |             |           | 1          |
| 52歳      |            |            | 1           |            |            |             |           | 1          |
| 53歳      |            |            | 2           |            |            |             |           | 2          |
| 54歳      |            |            |             |            |            |             |           |            |
| 55歳      |            | 1          | 2           |            |            |             |           | 3          |
| 56歳      |            |            | 4           |            |            |             |           | 4          |
| 57歳      |            | 2          | 7           |            |            |             |           | 9          |
| 58歳      |            | 2          | 1           |            |            |             |           | 3          |
| 59歳      | 1          | 3          | 2           |            |            |             |           | 6          |
| 合計       | 1          | 8          | 28          | 44         | 44         | 35          | 28        | 188        |
| 平均<br>年齢 | 59歳<br>8ヶ月 | 58歳<br>1ヶ月 | 53歳<br>12ヶ月 | 42歳<br>2ヶ月 | 33歳<br>6ヶ月 | 26歳<br>10ヶ月 | 8歳<br>6ヶ月 | 36歳<br>3ヶ月 |



消防職員の勤続年数状況

(人)

平成30年4月1日 現在

| 階級<br>年数 | 平成30年4月1日 現在 |            |            |            |            |           |           | 0 5 10 15 20 25 30 35 |  |  |  |  |  |  |  |  |
|----------|--------------|------------|------------|------------|------------|-----------|-----------|-----------------------|--|--|--|--|--|--|--|--|
|          | 消防監          | 司令長        | 司令         | 司令補        | 士長         | 副士長       | 消防士       | 総数                    |  |  |  |  |  |  |  |  |
| 1年未満     |              | 1          |            |            |            |           | 7         | 8                     |  |  |  |  |  |  |  |  |
| 1～2      |              |            |            |            |            | 1         | 6         | 7                     |  |  |  |  |  |  |  |  |
| 2～3      |              |            |            |            |            |           | 5         | 5                     |  |  |  |  |  |  |  |  |
| 3～4      |              |            |            |            |            | 1         | 6         | 7                     |  |  |  |  |  |  |  |  |
| 4～5      |              |            |            |            | 2          | 4         | 4         | 10                    |  |  |  |  |  |  |  |  |
| 5～6      |              |            |            |            | 1          | 12        |           | 13                    |  |  |  |  |  |  |  |  |
| 6～7      |              |            |            |            | 4          | 11        |           | 15                    |  |  |  |  |  |  |  |  |
| 7～8      |              |            |            |            | 2          | 4         |           | 6                     |  |  |  |  |  |  |  |  |
| 8～9      |              |            |            |            | 6          | 1         |           | 7                     |  |  |  |  |  |  |  |  |
| 9～10     |              |            |            |            |            |           |           |                       |  |  |  |  |  |  |  |  |
| 10～11    |              |            |            |            | 8          |           |           | 8                     |  |  |  |  |  |  |  |  |
| 11～12    |              |            |            |            | 8          | 1         |           | 9                     |  |  |  |  |  |  |  |  |
| 12～13    |              |            |            |            |            |           |           |                       |  |  |  |  |  |  |  |  |
| 13～14    |              |            |            |            |            |           |           |                       |  |  |  |  |  |  |  |  |
| 14～15    |              |            |            |            |            |           |           |                       |  |  |  |  |  |  |  |  |
| 15～16    |              |            |            |            | 2          | 3         |           | 5                     |  |  |  |  |  |  |  |  |
| 16～17    |              |            |            |            | 2          | 5         |           | 7                     |  |  |  |  |  |  |  |  |
| 17～18    |              |            |            |            | 3          | 1         |           | 4                     |  |  |  |  |  |  |  |  |
| 18～19    |              |            |            |            | 4          |           |           | 4                     |  |  |  |  |  |  |  |  |
| 19～20    |              |            |            |            |            |           |           |                       |  |  |  |  |  |  |  |  |
| 20～21    |              |            |            |            | 5          | 1         |           | 6                     |  |  |  |  |  |  |  |  |
| 21～22    |              |            |            |            | 7          | 1         |           | 8                     |  |  |  |  |  |  |  |  |
| 22～23    |              |            |            | 1          | 6          |           |           | 7                     |  |  |  |  |  |  |  |  |
| 23～24    |              |            |            |            |            |           |           |                       |  |  |  |  |  |  |  |  |
| 24～25    |              |            |            | 1          | 10         | 2         |           | 13                    |  |  |  |  |  |  |  |  |
| 25～26    |              |            |            |            |            |           |           |                       |  |  |  |  |  |  |  |  |
| 26～27    |              |            |            | 3          | 1          |           |           | 4                     |  |  |  |  |  |  |  |  |
| 27～28    |              |            |            | 2          | 3          |           |           | 5                     |  |  |  |  |  |  |  |  |
| 28～29    |              |            |            |            |            |           |           |                       |  |  |  |  |  |  |  |  |
| 29～30    |              |            |            |            |            |           |           |                       |  |  |  |  |  |  |  |  |
| 30～31    |              |            |            | 5          | 1          |           |           | 6                     |  |  |  |  |  |  |  |  |
| 31～32    |              |            |            |            |            |           |           |                       |  |  |  |  |  |  |  |  |
| 32～33    |              |            |            |            |            |           |           |                       |  |  |  |  |  |  |  |  |
| 33～34    |              |            |            |            |            |           |           |                       |  |  |  |  |  |  |  |  |
| 34～35    |              |            |            |            |            |           |           |                       |  |  |  |  |  |  |  |  |
| 35～36    |              |            |            |            |            |           |           |                       |  |  |  |  |  |  |  |  |
| 36～37    |              |            |            | 1          |            |           |           | 1                     |  |  |  |  |  |  |  |  |
| 37～38    |              |            |            | 1          |            |           |           | 1                     |  |  |  |  |  |  |  |  |
| 38～39    |              |            |            | 5          |            |           |           | 5                     |  |  |  |  |  |  |  |  |
| 39～40    |              |            |            | 5          | 9          |           |           | 14                    |  |  |  |  |  |  |  |  |
| 40～41    |              |            |            |            |            |           |           |                       |  |  |  |  |  |  |  |  |
| 41～42    | 1            | 2          |            |            |            |           |           | 3                     |  |  |  |  |  |  |  |  |
| 42～43    |              |            |            |            |            |           |           |                       |  |  |  |  |  |  |  |  |
| 43年以上    |              |            |            |            |            |           |           |                       |  |  |  |  |  |  |  |  |
| 合計       | 1            | 8          | 28         | 44         | 44         | 35        | 28        | 188                   |  |  |  |  |  |  |  |  |
| 平均年数     | 41年<br>0ヶ月   | 34年<br>9ヶ月 | 33年<br>8ヶ月 | 21年<br>5ヶ月 | 11年<br>5ヶ月 | 5年<br>6ヶ月 | 1年<br>3ヶ月 | 15年<br>8ヶ月            |  |  |  |  |  |  |  |  |

消防職員特殊技能資格取得状況

(平成30年4月1日現在)

| 種別                              |         | 階級 |   | 消防監 | 司令長 | 司令 | 司令補 | 士長 | 副士長 | 消防士 | 計   |
|---------------------------------|---------|----|---|-----|-----|----|-----|----|-----|-----|-----|
|                                 |         |    |   |     |     |    |     |    |     |     |     |
| 自<br>動<br>車<br>運<br>轉<br>許<br>可 | 大 型 特 殊 |    |   |     |     |    | 2   | 1  | 2   |     | 5   |
|                                 | 大 型 2 種 |    |   |     |     | 2  |     |    |     |     | 2   |
|                                 | 大 型 1 種 |    |   | 7   | 27  | 43 | 44  | 34 | 11  |     | 166 |
|                                 | 牽 引     |    |   |     |     |    | 1   |    | 1   |     | 2   |
| 自 動 車 整 備 士 ( 2 ・ 3 級 )         |         |    |   | 1   |     |    |     |    |     |     | 1   |
| 消 防 設 備 士 甲 種                   |         |    |   | 1   | 2   |    |     | 2  |     |     | 5   |
| 消 防 設 備 士 乙 種                   |         | 1  | 1 | 1   | 4   | 1  | 11  | 3  |     |     | 21  |
| 危 険 物 取 扱 者 乙 種                 |         |    |   | 3   | 11  | 36 | 23  | 16 | 4   |     | 93  |
| 建 築 士 ( 2 級 )                   |         |    |   |     |     |    |     | 2  |     |     | 2   |
| 電 気 工 事 士                       |         |    |   | 1   | 2   | 1  |     | 3  | 2   |     | 9   |
| 溶 接 士                           |         |    |   | 2   | 16  | 11 | 4   |    | 1   |     | 34  |
| 潜 水 士                           |         |    |   | 2   | 4   | 7  | 9   |    | 1   |     | 23  |
| 水 上 安 全 救 助 員                   |         |    |   |     | 1   | 10 | 4   |    | 1   |     | 16  |
| 小 型 船 舶 操 縦 士                   |         |    |   | 2   | 4   | 3  | 2   | 3  | 1   |     | 15  |
| 電 話 級 無 線 通 信 士                 |         |    |   | 1   | 2   |    |     |    |     |     | 3   |
| 陸上特殊無線技士(1・2・3級)                |         | 1  | 2 | 8   | 39  | 37 | 21  | 14 |     |     | 122 |
| 航 空 級 無 線 通 信 士                 |         |    |   |     |     |    |     |    |     |     |     |
| ア マ チ ュ ア 無 線 技 士               |         | 1  | 3 | 11  | 1   |    |     | 1  |     |     | 17  |
| 特 定 化 学 物 質 取 扱 者               |         |    |   | 1   | 1   |    |     | 1  |     |     | 3   |
| 救 急 救 命 士                       |         |    |   | 1   | 10  | 15 | 14  | 5  | 2   |     | 47  |
| 救 急 II 課 程                      |         |    |   | 5   | 6   |    |     |    |     |     | 11  |
| 救急標準課程(救急科含)                    |         |    |   |     | 12  | 29 | 30  | 30 | 14  |     | 115 |
| 衛 生 管 理 者                       |         |    |   | 1   | 1   | 3  | 1   |    |     |     | 6   |
| 玉 掛 免 許                         |         |    |   | 3   | 14  | 21 | 10  | 6  |     |     | 54  |
| 移 動 式 ク レ ー ン                   |         |    |   | 1   | 11  | 19 | 13  | 6  |     |     | 50  |
| 酸 素 欠 乏 危 険 作 業 者 主 任           |         |    |   | 3   | 17  | 24 | 6   | 3  |     |     | 53  |
| 情 報 処 理 技 術 者                   |         |    |   |     |     |    |     | 1  |     |     | 1   |

# 消防職員教養状況

(平成25年度～29年度)

| 専科別                |   | 年度別       |               |                |                |                |
|--------------------|---|-----------|---------------|----------------|----------------|----------------|
|                    |   | 平成25年度    | 平成26年度        | 平成27年度         | 平成28年度         | 平成29年度         |
| 消防<br>大学<br>校      | 消防長科                                    |           |               |                |                |                |
|                    | 予防科                                     | 1         |               |                | 1              |                |
|                    | 警防科                                     |           |               |                |                | 1              |
|                    | 救急科                                     |           |               |                |                |                |
|                    | 救助科                                     |           | 1             | 1              |                |                |
|                    | 危険物科                                    |           |               | 1              |                |                |
|                    | 上級幹部科                                   | 1         |               |                |                |                |
|                    | 幹部科                                     | 1         | 1             |                |                |                |
|                    | 危機管理・防災教育科                              | 1         |               | 1              | 1              |                |
| 県<br>消防<br>大学<br>校 | 上級幹部科                                   |           |               |                |                |                |
|                    | 中級幹部科                                   |           | 3             |                |                | 3              |
|                    | 初級幹部科                                   | 2         |               | 3              |                |                |
|                    | 初任科                                     | 13        | 7             | 7              | 6              | 6              |
|                    | 警防科                                     |           |               |                |                |                |
|                    | 救助科                                     | 8         | 8             | 6              | 4              | 4              |
|                    | 無線通信課程                                  |           |               |                |                |                |
|                    | 火災調査課程                                  |           | 3             |                | 3              | 3              |
|                    | 予防科                                     |           |               | 予防査察科<br>3     |                | 予防査察科<br>3     |
|                    | 救急科                                     | 14        | 14            | 14             | 8              | 8              |
| そ<br>の<br>他        | 救命士研修所                                  |           | 2             | 2              | 2              | 2              |
|                    | 指導救命士養成研修                               |           | 3             |                | 2              | 2              |
|                    | 九州地区警防実務研修会                             | 1         | 1             | 1              |                | 1              |
|                    | 九州地区予防実務研修会                             | 1         | 1             | 1              | 1              |                |
|                    | 九州地区救急実務研修会                             |           | 1             | 1              | 1              | 1              |
|                    | 消防大学校特別講習会<br>(平成27年度警防業務リーダー講習会から名称変更) | 3         | 2             | 3              | 2              | 2              |
|                    | 職員研修                                    | 2回<br>全職員 | 1回<br>職員(93人) | 2回<br>職員(174人) | 2回<br>職員(178人) | 2回<br>職員(181人) |

# 消防音楽隊

結 成

昭和55年4月1日

楽器保有状況

(平成30年4月1日現在)

| 楽器名 | ピッコロ | フルート | クラリネット | ソプラノサクソフーン | アルトサクソフーン | テナーサクソフーン | バリトンサクソフーン | ホルン | トランペット | テナートロンボーン | バストロンボーン | ユーフォニアム | チューバ | スーザフォーン | マーチングドラム | スネアドラム | バスドラム | ドラムセット | ベースギター・アンプ | シンバル | ハーモニードイレクター | チューニンググリッド | ティンパニ | マーチングベル |
|-----|------|------|--------|------------|-----------|-----------|------------|-----|--------|-----------|----------|---------|------|---------|----------|--------|-------|--------|------------|------|-------------|------------|-------|---------|
| 数   | 1    | 2    | 8      | 1          | 3         | 2         | 1          | 4   | 5      | 2         | 1        | 2       | 2    | 2       | 1        | 3      | 3     | 2      | 1          | 2    | 1           |            | 4     | 1       |

## 隊 員

隊長1名

楽長1名

副隊長2名

隊員26名

(平成30年4月1日現在)

| 階級 | 消防司令長 | 消防司令 | 消防司令補 | 消防士長 | 消防副士長 | 消防士 | 計  |
|----|-------|------|-------|------|-------|-----|----|
| 人員 | 0     | 3    | 10    | 11   | 4     | 2   | 30 |

## 音楽隊の演奏及び訓練状況

(数値は回数)

| 区分     | 月別 | 計  | 4月 | 5月 | 6月 | 7月 | 8月 | 9月 | 10月 | 11月 | 12月 | 1月 | 2月 | 3月 |
|--------|----|----|----|----|----|----|----|----|-----|-----|-----|----|----|----|
|        | 計  |    | 45 | 2  | 3  | 4  | 4  | 3  | 4   | 4   | 3   | 5  | 4  | 5  |
| 消防関係行事 |    | 3  |    |    |    |    |    |    |     |     |     | 1  | 1  | 1  |
| 式典行事等  |    | 8  | 1  |    | 1  | 1  |    |    | 1   |     | 1   | 1  | 1  | 1  |
| 訓練     |    | 34 | 1  | 3  | 3  | 3  | 3  | 4  | 3   | 3   | 4   | 2  | 3  | 2  |