

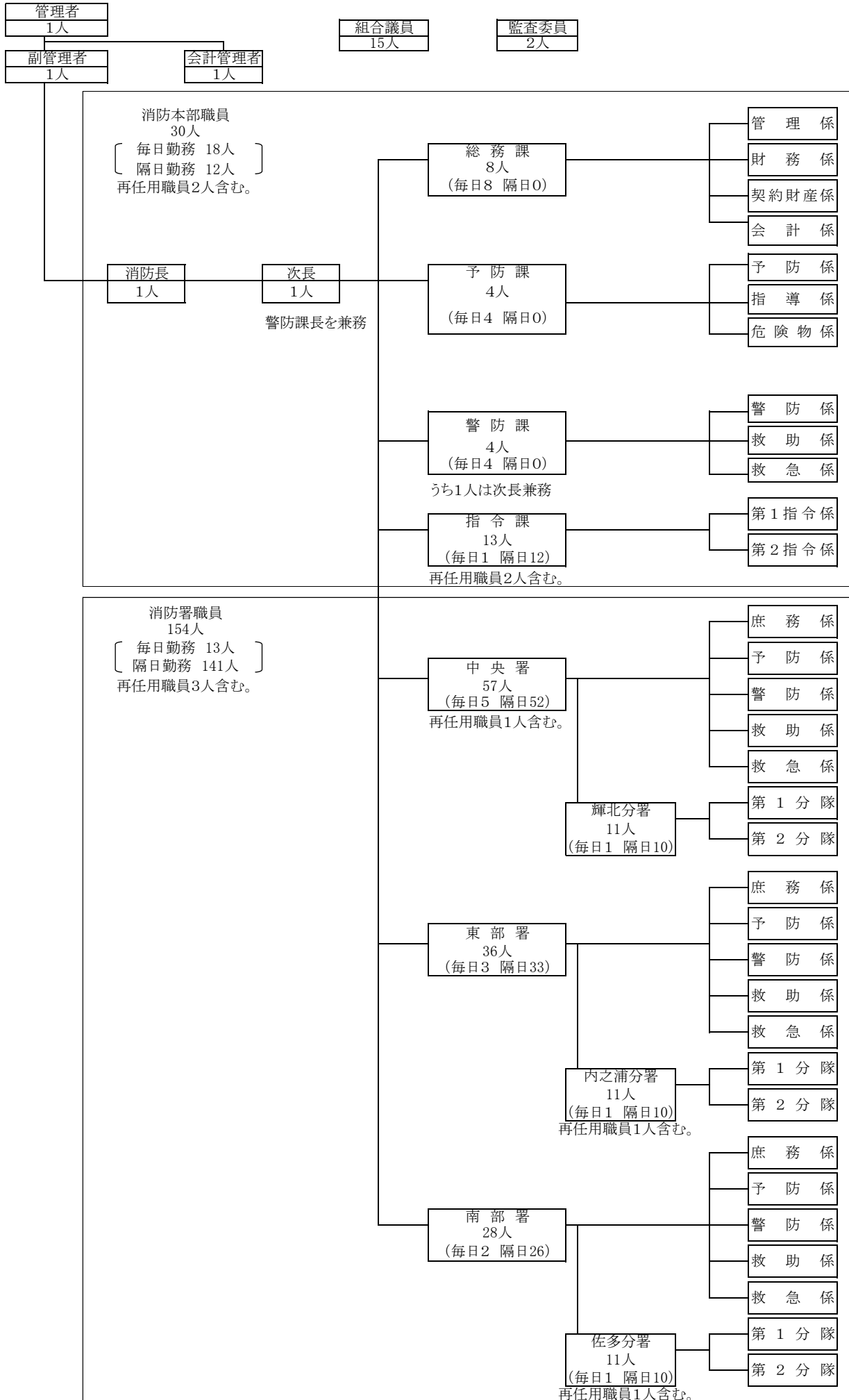
# 総務



寄附に伴う紺綬褒章伝達式の様子

# 消防組合組織図

(令和4年4月1日現在)



# 令和3年度款別決算

歳 入

(単位:千円)

款 別	予 算 現 額				調定額	収入済額	収入未済額	構成比 (%)		調定額に 対する 収入率 (%)
	当初予算額	補正予算額	繰越明許費	計				予算 現額	収入 済額	
1 分担金及び 負担金	1,872,234	0	0	1,872,234	1,872,234	1,872,234	0	91.91	92.71	100.00
2 使用料及び 手数料	14,644	△ 2,699	0	11,945	12,091	12,091	0	0.59	0.60	100.00
3 国庫支出金	1	0	0	1	0	0	0	0.00	0.00	0.00
4 財産収入	70	1,031	0	1,101	1,098	1,098	0	0.05	0.05	100.00
5 寄附金	2	24,000	0	24,002	24,000	24,000	0	1.18	1.19	100.00
6 繰入金	82,100	3,836	0	85,936	75,932	75,932	0	4.22	3.76	100.00
7 繰越金	1	12,611	0	12,612	12,611	12,611	0	0.62	0.62	100.00
8 諸収入	348	1,397	0	1,745	2,375	2,375	0	0.09	0.12	100.00
9 組合債	28,100	△ 13,700	13,000	27,400	26,500	19,200	7,300	1.34	0.95	72.45
歳入合計	1,997,500	26,476	13,000	2,036,976	2,026,841	2,019,541	7,300	100.00	100.00	99.64

歳 出

(単位:千円)

款 別	予 算 現 額				支出済額	翌年度 繰越額	構成比 (%)		予算現額に 対する支出 割合率 (%)
	当初予算額	補正予算額	繰越明許費	計			予算 現額	支出 済額	
1 議会費	858	△ 3	0	855	774	0	0.04	0.04	90.51
2 総務費	843	△ 102	0	741	636	0	0.04	0.03	85.77
3 消防費	1,749,092	△ 35,975	13,000	1,726,117	1,643,696	65,000	84.74	84.54	95.23
4 公債費	236,685	△ 1,408	0	235,277	235,257	0	11.55	12.10	99.99
5 諸支出金	22	63,964	0	63,986	63,982	0	3.14	3.29	99.99
6 予備費	10,000	0	0	10,000	0	0	0.49	0.00	0.00
歳出合計	1,997,500	26,476	13,000	2,036,976	1,944,345	65,000	100.00	100.00	95.45

令和3年度市町別負担金の状況

市 町 別	消 防 費 負 担 金	
	負 担 金 ( 千 円 )	構 成 比 ( % )
鹿 屋 市	1,111,744	59.38
東 串 良 町	179,154	9.57
肝 付 町	300,292	16.04
錦 江 町	140,808	7.52
南 大 隅 町	140,236	7.49
合計	1,872,234	100.00

消防施設

(令和4年4月1日現在)

署所名	所在地敷地面積	区分	構造	面積(㎡)	建設年月日	
消防本部・中央消防署	鹿屋市新川町 800番地 9,090.84㎡	本部庁舎	鉄骨造2階建	477.52	H26.11.30	
		中央署庁舎	鉄筋コンクリート造 2階建	1,362.61	S54.1.31	
		通信指令室 車庫		480.15	H7.3.20	
		多目的 研修棟	鉄骨造2階建	286.00	H14.1.23	
		消毒室	軽量鉄骨造平屋建	36.93	H16.2.17	
		中央署 訓練施設	鉄筋コンクリート造 3階建	341.00	H26.12.16	
		訓練場		4,349.71		
		鹿屋市祓川町大平国有林 146る林小班	デジタル無線 高隈基地局舎	サンドイッチパネル造 平屋建	12.00	H27.3.2
		鹿屋市大浦町苜之元 15907番地 174.54㎡	旧アナログ無線 中継所		0.00	
輝北分署	鹿屋市輝北町上百引 3930番地 1020.56㎡	庁舎	鉄骨造平屋建	243.26	H11.2.1	
	鹿屋市輝北町上百引 2635番地	デジタル無線 輝北基地局舎	サンドイッチパネル造 平屋建	7.20	H27.3.2	
東部消防署	鹿屋市串良町下小原 2001番地1 6,696.5㎡	庁舎	鉄筋コンクリート造 2階建	540.35	S53.1.20	
		車庫	鉄筋コンクリート造 一部2階建	359.55	H4.2.29	
		訓練場		3,630.72		
	内之浦分署	肝属郡肝付町南方 2638番地2 234.46㎡	庁舎	鉄筋コンクリート造 2階建	236.56	S53.3.31
			デジタル無線 内之浦基地局舎	サンドイッチパネル造 平屋建	7.20	H27.3.2
		肝属郡肝付町北方 字横松1706番地 420.32㎡	消防職員 待機宿舎	鉄筋コンクリート造 平屋1棟2戸建	134.66	S55.3.20
			待機宿舎 車庫	木造スレート葺平屋建	16.20 18.00	S58.8.4
		肝属郡肝付町岸良 505番地1	デジタル無線 岸良基地局舎	サンドイッチパネル造 平屋建	7.20	H27.3.2
南部消防署	肝属郡錦江町城元 1055番地 3,772.46㎡	庁舎	鉄筋コンクリート造 2階建	540.35	S53.1.20	
		機械室棟	木造スレート葺平屋建	11.10	H17.2.10	
		車庫兼倉庫	鉄筋コンクリート造 平屋建	60.00	H8.11.28	
		訓練場		2,275.00		
	肝属郡錦江町田代麓 柞ヶ平5249番地	デジタル無線 田代基地局舎	サンドイッチパネル造 平屋建	7.20	H27.3.2	
	佐多分署	肝属郡南大隅町佐多 伊座敷3439番地 (基地局舎:伊座敷3441番地) 771.24㎡	庁舎	鉄筋コンクリート造 平屋建	195.75	S53.3.31
			食堂棟	鉄骨造平屋建	25.27	H30.10.12
デジタル無線 基地局舎			サンドイッチパネル造 平屋建	7.20	H27.3.2	
肝属郡南大隅町佐多 伊座敷字垂水4051番地32 520.35㎡		消防職員 待機宿舎	鉄筋コンクリート造 平屋1棟2戸建	134.66	S55.2.1	
		待機宿舎 車庫	木造スレート葺平屋建	36.00	S57.7.1	
肝属郡南大隅町佐多 馬籠349番地	デジタル無線 大泊基地局舎	サンドイッチパネル造 平屋建	7.20	H27.3.2		
肝属郡南大隅町佐多 辺塚441番地1	デジタル無線 辺塚基地局舎	サンドイッチパネル造 平屋建	7.20	H27.3.2		
計	22,701.27㎡		建物	5,598.32		

# 消防車両状況

(令和4年4月1日現在)

配 置	車 種	車 名	購 入 年 月 日	経 過 年	排 気 量 cc	ポンプ名	備 考
消防本部	トヨタ	消防指揮車	R3.3.29	1	2,699		
	スバル	連絡車	H23.7.25	10	1,994		7人乗り
	日産	防火連絡車	H25.7.2	8	2,480		10人乗り
	スバル	軽広報車	H27.5.22	6	660		危険物安全協会寄贈
	三菱	軽連絡車	H20.5.27	13	650		軽貨物
	日野	資機材搬送車	R3.3.9	1	4,000		
	三菱	運搬車	H25.9.18	8	650		2人乗り(軽トラック)
	トヨタ	本部救急1	H20.12.17	13	2,690		高規格救急車・損保協会寄贈
	〃	本部救急2	H24.11.14	9	2,690		高規格救急車
	〃	人員輸送車	H25.2.28	9	4,000		21人乗り 総務省消防庁貸与
	日産	救急普及啓発広報車	H24.11.22	9	4,470		財団法人 救急振興財団寄贈
ソレックス	トレーラー	H22.11.30	11			ボートトレーラー	
中央消防署	日野	化学車	R2.2.6	2	5,120	日機	水1,500ℓ入・薬剤500ℓ
	日野	タンク車	H18.2.28	16	6,400	小川	水1,500ℓ入
	〃	はしご車	H28.3.4	6	8,860	森田	先端屈折式35m級水路付
	〃	救助工作車	H30.3.19	4	5,120		Ⅱ型バスタイプ
	三菱	水槽車	H15.12.8	18	21,200		水10,000ℓ入・小型ポンプ積載
	日産	救急1	R3.1.12	1	2,480		高規格救急車
	日産	救急2	H25.10.8	8	3,490		高規格救急車・立元氏寄贈
	日産	救急3	H26.11.19	7	3,490		高規格救急車
	スバル	指揮車	H26.8.29	7	1,998		四輪駆動
	三菱	軽査察車	H22.7.24	11	650		軽貨物
東部消防署	日野	タンク車	H25.12.13	8	6,400	日機	水2,000ℓ入・薬剤混合装置
	〃	林野救助工作車	H16.12.21	17	4,000		
	トヨタ	救急1	H29.12.20	4	2,690		高規格救急車
	トヨタ	救急2	H25.11.22	8	2,690		高規格救急車・日本自動車工業会寄贈
	スバル	指揮車	H26.8.29	7	1,998		四輪駆動
	日野	大型化学高所放水車	H31.3.8	3	8,860	日機	薬剤1,800ℓ
南部消防署	日野	原液搬送車	H30.12.11	3	5,120	日機	薬剤4,500ℓ・小型ポンプ積載
	日野	タンク車	R2.2.20	2	5,120	日機	水1,800ℓ入
	いすゞ	林野救助工作車	H16.12.22	17	3,050		
	トヨタ	救急1	R1.12.6	2	2,690		高規格救急車
	トヨタ	救急2	H24.11.14	9	2,690		高規格救急車
	三菱	指揮車	H24.8.24	9	2,350		四輪駆動
内之浦分署	日野	タンク車	H26.12.22	7	4,000	日機	水900ℓ入・薬剤混合装置30ℓ
	日産	救急車	R3.1.19	1	2,480		高規格救急車・平和リース寄贈
	スズキ	指揮広報車	H30.7.31	3	650		四輪駆動
佐多分署	日野	タンク車	H25.3.8	9	4,000	吉谷	水600ℓ入・薬剤混合装置
	トヨタ	救急車	H25.10.17	8	2,690		高規格救急車
	スズキ	指揮広報車	H30.7.31	3	650		四輪駆動
輝北分署	日野	タンク車	H26.12.22	7	4,000	日機	水900ℓ入・薬剤混合装置30ℓ
	日産	救急車	H28.3.17	6	3,490		高規格救急車・森建設寄贈
	スズキ	指揮広報車	R1.7.26	2	650		四輪駆動

物品状況(車両以外)

(令和4年4月1日現在)

分類	区分	台数	分類	区分	台数
船舶類	救命ボート	1	救急器具類	患者監視装置	13
	小計	1		患者監視装置用カプノメータ	3
電気通信機器類	消防無線機(基地局)	9		人工呼吸器	12
	消防無線機(車載型)	42		除細動器	19
	消防無線機(可搬型)	2		自動心マッサージシステム	13
	消防無線機(卓上型)	3	小計	60	
	航空無線受令機	1	救助器具類	油圧救助器具	13
	高所カメラ	1		マンホール救助器具	1
	指令装置	1		夜間暗視装置	1
	表示盤	1		三連梯子	6
	指令伝送装置	1		簡易起重機	1
	災害状況等自動案内装置	1		空気ジャッキ	3
	順次指令装置	1		エアマット	1
	音声合成装置	1		救助用支柱器具	1
	システム監視装置	1		陽圧式化学防護服	4
	電源装置	1		除染シャワー	1
	統合型位置情報通知装置	1		検索用器具	1
	災害情報発信装置	1		車両サポートシステム	1
	消防OAシステム	1		酸素呼吸器	5
	駆込通報装置	1		送排風機	1
	出動車両運用管理装置	1		救命索発射装置	3
AVM装置	36	小計		43	
一般機材	移動用ポータブルアンプセット	1	その他	移動棚一式	1
	監視カメラシステム	1		組立て式物置	1
	電話交換機設備	6		エアコン	11
	庁内放送アンプ	1		エアータント	2
	小計	116		仮設訓練棟	2
	小型動力ポンプ	4		救急訓練用人形	1
測定用器具	非常用自家発電設備	6		救急訓練用人形(総務省貸与)	1
	投光器	1		暖房機(総務省貸与)	1
	放水銃	1		エアータント(総務省貸与)	1
	小計	12		小計	21
	気象情報収集装置	1			
張力計	1				
小計	2				
合計				255	

# 消防職員の配置状況

(令和4年4月1日現在)

階級別 所属別		消防監	司令長	司 令	司令補	士 長	副士長	消 防 士	合 計
		消 防 長	1						
消 防 次 長			1						1
消 防 本 部	総 務 課		1	2	2	2	1		8
	予 防 課		1	1	1	1			4
	警 防 課		(1)	1	2				3
	指 令 課		1	4	2	6			13
	小 計	1	4(1)	8	7	9	1		30
中 央 消 防 署	署 長		1						1
	副 署 長 兼 庶 務 係 長			1					1
	予 防 係 長				1				1
	予 防 係 主 任					2			2
	小 隊 長 ・ 副 小 隊 長			4					4
	警 防 ・ 救 急 ・ 救 助 係 長 兼 分 隊 長				8				8
	副 分 隊 長					8			8
	隊 員					8	13	11	32
	小 計		1	5	9	18	13	11	57
東 部 消 防 署	署 長		1						1
	副 署 長 兼 庶 務 係 長			1					1
	予 防 係 長				1				1
	小 隊 長 ・ 副 小 隊 長 (救 助 係 長)			2	2				4
	警 防 ・ 救 急 係 長 兼 分 隊 長				6				6
	副 分 隊 長					6			6
	隊 員					4	8	5	17
	小 計		1	3	9	10	8	5	36
南 部 消 防 署	署 長		1						1
	副 署 長 兼 庶 務 係 長 兼 予 防 係 長			1					1
	小 隊 長 ・ 副 小 隊 長 (救 助 係 長)			2	2				4
	警 防 ・ 救 急 係 長 兼 分 隊 長				6				6
	副 分 隊 長					6			6
	隊 員					2	5	3	10
	小 計		1	3	8	8	5	3	28
内 之 浦 分 署	分 署 長			1					1
	警 防 係 長 ・ 分 隊 長				4				4
	副 分 隊 長					2			2
	隊 員						4		4
	小 計			1	4	2	4		11
佐 多 分 署	分 署 長			1					1
	警 防 係 長 ・ 分 隊 長				4				4
	副 分 隊 長					2			2
	隊 員						4		4
	小 計			1	4	2	4		11
輝 北 分 署	分 署 長			1					1
	警 防 係 長 ・ 分 隊 長				4				4
	副 分 隊 長					2			2
	隊 員						4		4
	小 計			1	4	2	4		11
合 計	小 計	1	7	22	45	51	39	19	184

※( )は次長兼務

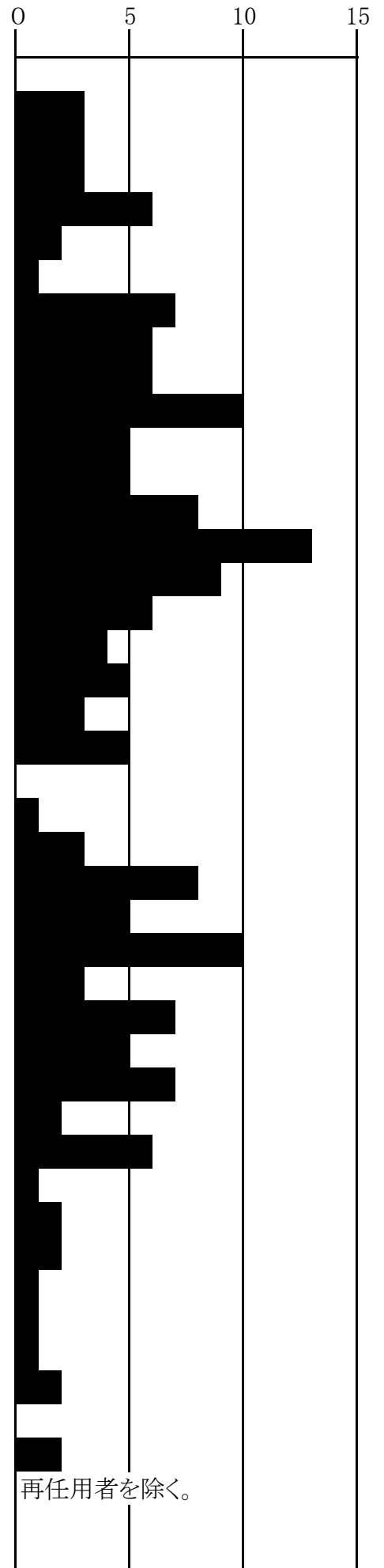


消防職員の階級別年齢状況

(人)

令和4年4月1日 現在

階級 年齢	消防監	司令長	司令	司令補	士長	副士長	消防士	総数
18歳								
19歳							3	3
20歳							3	3
21歳							3	3
22歳							6	6
23歳							2	2
24歳						1		1
25歳						7		7
26歳						6		6
27歳					1	4	1	6
28歳					2	8		10
29歳					2	3		5
30歳					1	4		5
31歳					7		1	8
32歳					9	4		13
33歳				1	7	1		9
34歳				1	4	1		6
35歳					4			4
36歳					5			5
37歳				3				3
38歳				3	2			5
39歳								
40歳				1				1
41歳				3				3
42歳				8				8
43歳				5				5
44歳			1	8	1			10
45歳				3				3
46歳			3	4				7
47歳			2	3				5
48歳			6	1				7
49歳			1	1				2
50歳		1	4		1			6
51歳			1					1
52歳			2					2
53歳			2					2
54歳		1						1
55歳		1						1
56歳		1						1
57歳		2						2
58歳								
59歳	1	1						2
合計	1	7	22	45	46	39	19	179
平均年齢	59歳 1か月	55歳 11か月	49歳 4か月	43歳 1か月	33歳 10か月	28歳 5か月	22歳 5か月	38歳 5か月



消防職員の勤続年数状況

(人)

令和4年4月1日 現在

階級 年数	階級							総数	0 5 10 15 20 25 30 35							
	消防監	司令長	司令	司令補	士長	副士長	消防士									
1年未満							3	3	■							
1～2	1	1					1	6	9	■■						
2～3							1	5	6	■■■						
3～4							1	4	5	■■■■						
4～5							4	1	5	■■■■■						
5～6					1		5		6	■■■■■						
6～7							5		5	■■■■■						
7～8							5		5	■■■■■						
8～9					7	2			9	■■■■■						
9～10					7	6			13	■■■■■						
10～11				2	6	7			15	■■■■■						
11～12					4	2			6	■■■■■						
12～13					7				7	■■■■■						
13～14																
14～15				2	6				8	■■■■■						
15～16				4	5				9	■■■■■						
16～17																
17～18																
18～19																
19～20				4	1				5	■■■■■						
20～21				7					7	■■■■■						
21～22				4					4	■■■■■						
22～23				4					4	■■■■■						
23～24																
24～25			1	5					6	■■■■■						
25～26			1	6	1				8	■■■■■						
26～27			5	2					7	■■■■■						
27～28																
28～29		1	7	4	1				13	■■■■■						
29～30																
30～31			3						3	■■■■■						
31～32		1	3	1					5	■■■■■						
32～33																
33～34																
34～35		3	2						5	■■■■■						
35～36																
36～37																
37～38																
38～39																
39～40																
40～41		1							1	■■■■■						
41～42																
42～43																
43年以上																
合計	1	7	22	45	46	39	19		179	再任用者を除く。						
平均年数	1年0か月	28年11か月	28年5か月	21年5か月	11年10か月	7年1か月	1年8か月		15年12か月							

# 消防職員特殊技能資格取得状況

(令和4年4月1日現在)

種別		階級		消防監	司令長	司令	司令補	士長	副士長	消防士	計
		大	特								
自動車 運転 免許	大	型	特				4	1	2		7
	大	型	1		6	22	43	52	37	5	165
	牽		引				2	1	1		4
消 防 設 備 士 甲 種							1	1			2
消 防 設 備 士 乙 種					2	1	5	12	1		21
危 険 物 取 扱 者 乙 種					3	20	30	23	17	3	96
建 築 士 ( 2 級 )								2			2
電 気 工 事 士						2		2	4		8
溶 接 士					5	7	9	5			26
潜 水 士					3	3	10	5	1		22
水 上 安 全 救 助 員						2	11	2	1		16
小 型 船 舶 操 縦 士					1		4	5	4		14
電 話 級 無 線 通 信 士						1					1
陸上特殊無線技士(1・2・3級)					2	16	40	38	19		115
無 人 航 空 機 操 縦 技 能								7			7
アマチュア無線技士					2	2		4	1		9
特 定 化 学 物 質 取 扱 者								1			1
救 急 救 命 士					1	7	16	17	15	3	59
救 急 II 課 程					1			1			2
救急標準課程(救急科含)					4	15	28	34	24	9	114
衛 生 管 理 者						2	3				5
玉 掛 免 許					3	11	19	17	4		54
移 動 式 ク レ ー ン					3	9	18	20	4		54
酸素欠乏危険作業主任					6	14	19	16	2		57
情 報 処 理 技 術 者							1	1			2

# 消防職員教養状況

(平成29年度～令和3年度)

専 科 別		年 度 別				
		平成29年度	平成30年度	令和元年度	令和2年度	令和3年度
消 防 大 学 校	消 防 長 科					1
	予 防 科			1	1	
	警 防 科	1				1
	救 助 科		1			
	危 険 物 科					
	火 災 調 査 科		1		1	
	上 級 幹 部 科				1	
	幹 部 科			1		
	危機管理・防災教育科			1		
県 消 防 大 学 校	上 級 幹 部 科					
	中 級 幹 部 科	3		3		3
	初 級 幹 部 科		2		3	
	初 任 教 育	6	7	6	6	6
	警 防 科					
	救 助 科	4	3	4	3	2
	火 災 調 査 科	3	3	3	3	3
	予 防 査 察 科	3	3	3	3	3
	救 急 科	8	7	4	6	4
そ の 他	救 命 士 研 修 所	2	2	2	2	2
	指 導 救 命 士 養 成 研 修	2	1	1		
	九州地区警防実務研修会	1		1		
	九州地区予防実務研修会			1		
	九州地区救急実務研修会	1				
	九州地区大規模災害対応研修会		1	1		
	消防大 学 校 特 別 講 習 会 <small>(平成27年度警防業務リーダー講習会から名称変更)</small>	2	2	1		
	職 員 研 修	2回 職員(181人)	4回 職員(369人)	4回 職員(361人)	2回 職員(370人)	2回 職員(104人)

# 消防音楽隊

結 成:昭和55年4月1日

楽器保有状況

(令和4年4月1日現在)

楽 器 名 数	ピ ツ コ ロ ト 1	フ ル ー ト 2	ク ラ リ ネ ッ ト 8	ソ プラ ノ サ ッ ク ス 1	ア ル ト サ ッ ク ス 3	テ ナー サ ッ ク ス 2	バリ ト ン サ ッ ク ス 1	ホ ル ン ト 4	ト ラ ン ペ ッ ト 5	テ ナー ト ロ ン ボ ー ン 2	バス ト ロ ン ボ ー ン 1	ユ ー フ ォ ニ ア ム 2	チ ュ ー バ ン 2	ス ー ザ フ ォ ン 2	マ ー チ ン グ ド ラ ム 1	ス ネ ア ド ラ ム 3	バ ス ド ラ ム 3	ド ラ ム セ ッ ト 2	ベー ス ギ ター ・ ア ン プ 1	シ ン バ ル 2	ハー モ ニー ディ レ ク ター 1	テ イ ン パ ニ ー 1	マ ー チ ン グ ベ ル 1
------------------	----------------------------	-----------------------	---------------------------------	---------------------------------------	--------------------------------------	----------------------------------	---------------------------------------	-----------------------	---------------------------------	--	---------------------------------------	--------------------------------------	----------------------------	---------------------------------	---	---------------------------------	----------------------------	---------------------------------	---	-----------------------	--	---------------------------------	--------------------------------------

## 隊 員

隊長1人 副隊長1人 楽長1人 副楽長1人 隊員26人

(令和4年4月1日現在)

階 級	消防司令長	消防司令	消防司令補	消防士長	消防副士長	消防士	計
人 員			10	7	7	6	30

音楽隊の演奏及び訓練状況

(数値は回数)

区分	月別	計	4	5	6	7	8	9	10	11	12	1	2	3
			月	月	月	月	月	月	月	月	月	月	月	月
計		15	2		1	1	1		3	2	4	1		
消防関係行事														
式典行事等														
訓 練		15	2		1	1	1		3	2	4	1		