

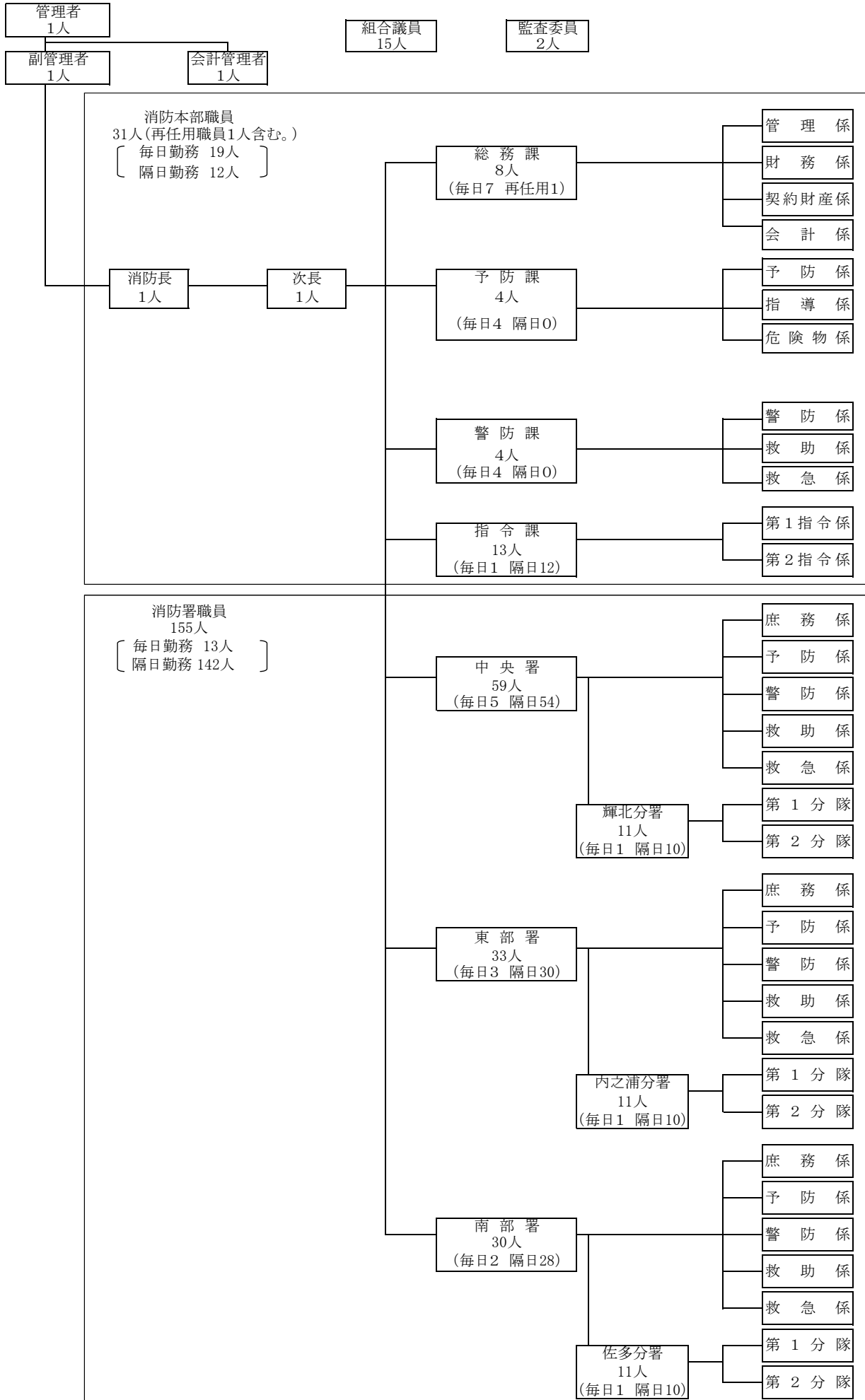
総務



防火書道・防火ポスター表彰会場での音楽隊演奏の様子

消防組合組織図

(平成31年4月1日現在)



平成30年度款別決算

歳 入

(単位:千円)

款 別	予 算 現 額				調定額	収入済額	収入未済額	構成比 (%)		調定額に 対する 収入率(%)
	当初予算額	補正予算額	繰越明許費	計				予算 現額	収入 済額	
1 分担金及び負担金	1,848,231	0	0	1,848,231	1,848,231	1,848,231	0	82.99	83.36	100.00
2 使用料及び手数料	23,884	△ 901	0	22,983	21,100	21,100	0	1.03	0.95	100.00
3 国庫支出金	1	0	0	1	0	0	0	0.00	0.00	0.00
4 財産収入	185	1,065	0	1,250	3,634	3,634	0	0.06	0.16	100.00
5 寄附金	1	0	0	1	0	0	0	0.00	0.00	0.00
6 繰入金	94,000	0	0	94,000	84,000	84,000	0	4.22	3.79	100.00
7 繰越金	1	8,073	0	8,074	8,074	8,074	0	0.36	0.36	100.00
8 諸収入	200,297	2,923	0	203,220	203,105	203,105	0	9.13	9.16	100.00
9 組合債	53,800	△ 4,500	0	49,300	49,300	49,300	0	2.21	2.22	100.00
歳入合計	2,220,400	6,660	0	2,227,060	2,217,444	2,217,444	0	100	100	100.00

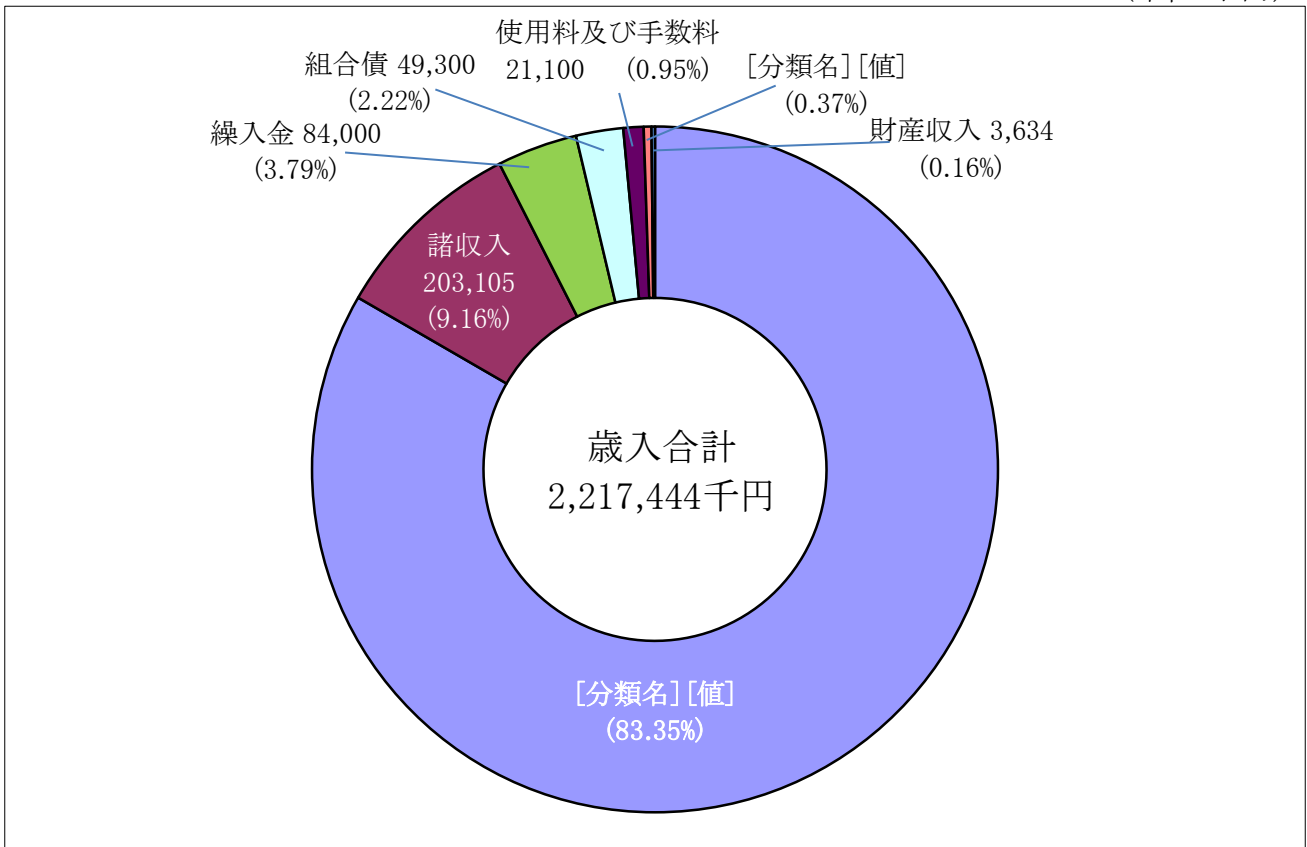
歳 出

(単位:千円)

款 別	予 算 現 額				支出済額	翌年度繰越額	構成比 (%)		予算現額に 対する支出 割合率 (%)
	当初予算額	補正予算額	流用・充用額	計			予算 現額	支出 済額	
1 議会費	866	△ 40	0	826	770	0	0.04	0.03	93.22
2 総務費	910	△ 140	0	770	695	0	0.03	0.03	90.26
3 消防費	1,888,213	△ 96,033	0	1,792,180	1,780,068	0	80.48	80.74	99.32
4 公債費	275,121	8	0	275,129	275,128	0	12.35	12.48	100.00
5 諸支出金	45,290	102,865	0	148,155	148,153	0	6.65	6.72	100.00
6 予備費	10,000	0	0	10,000	0	0	0.45	0.00	0.00
歳出合計	2,220,400	6,660	0	2,227,060	2,204,814	0	100	100	99.00

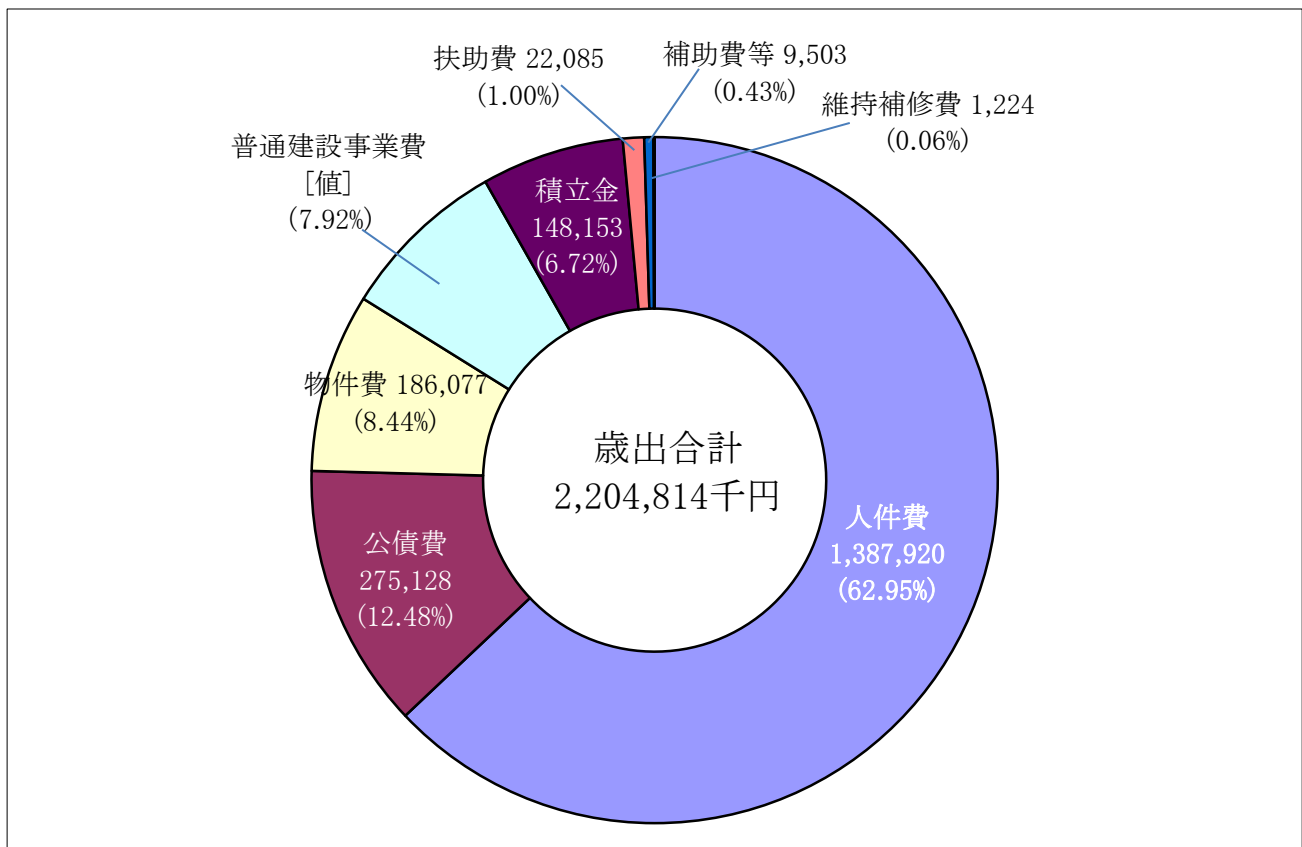
平成30年度 決算歳入財源内訳

(単位:千円)



平成30年度 決算歳出内訳(性質別)

(単位:千円)



平成30年度市町別負担金の状況

市 町 別	消 防 費 負 担 金	
	負 担 金 (千 円)	構 成 比 (%)
鹿 屋 市	1,087,697	58.85
東 串 良 町	177,041	9.58
肝 付 町	293,671	15.89
錦 江 町	143,992	7.79
南 大 隅 町	145,830	7.89
合計	1,848,231	100.00

消防施設

(平成31年4月1日現在)

署所名	所在地敷地面積	区分	構造	面積	建設年月日	
消防本部・中央消防署	鹿屋市新川町 800番地 9,090.84㎡	本部庁舎	鉄骨造2階建	477.52	H26.11.30	
		中央署庁舎	鉄筋コンクリート造 2階建	1,362.61	S54.1.31	
		通信指令室 車庫		480.15	H7.3.20	
		多目的 研修棟	鉄骨造2階建	286.00	H14.1.23	
		消毒室	軽量鉄骨造平屋建	36.93	H16.2.17	
		中央署 訓練施設	鉄筋コンクリート造 3階建	341.00	H26.12.16	
		訓練場		4,349.71		
	鹿屋市祓川町大平国有林 146林班ろの小班	デジタル無線 高隈基地局舎	サンドイッチパネル造 平屋建	12.00	H26.10.1	
	鹿屋市大浦町苜之元 15907番地 174.54㎡	旧アナログ無線 中継所		0.00		
	輝北分署	鹿屋市輝北町上百引 3930番地 1020.56㎡	庁舎	鉄骨造平屋建	243.26	H11.2.1
倉庫			石造平屋建	28.89	不明	
鹿屋市輝北町上百引 2635番地		デジタル無線 輝北基地局舎	サンドイッチパネル造 平屋建	7.20	H26.10.1	
東部消防署	鹿屋市串良町下小原 2001番地1 6,696.5㎡	庁舎	鉄筋コンクリート造 2階建	540.35	S53.1.20	
		車庫	鉄筋コンクリート造 一部2階建	359.55	H4.2.29	
		訓練場		3,630.72		
	内之浦分署	肝属郡肝付町南方 2638番地2 234.46㎡	庁舎	鉄筋コンクリート造 2階建	236.56	S53.3.31
			デジタル無線 内之浦基地局舎	サンドイッチパネル造 平屋建	7.20	H26.10.1
肝属郡肝付町北方 字横松1706番地 420.32㎡	消防職員 待機宿舎	鉄筋コンクリート造 平屋1棟2戸建	134.66	S55.3.20		
	待機宿舎 車庫	木造スレート葺平屋建	16.20 18.00	S58.8.4		
肝属郡肝付町岸良 505番地1	デジタル無線 岸良基地局舎	サンドイッチパネル造 平屋建	7.20	H26.10.1		
南部消防署	肝属郡錦江町城元 1055番地 3,772.46㎡	庁舎	鉄筋コンクリート造 2階建	540.35	S53.1.20	
		機械室棟	木造スレート葺平屋建	11.10	H17.2.10	
		車庫兼倉庫	鉄筋コンクリート造 平屋建	60.00	H8.11.28	
		訓練場		2,275.00		
	肝属郡錦江町田代麓 柞ヶ平5249番地	デジタル無線 田代基地局舎	サンドイッチパネル造 平屋建	7.20	H26.10.1	
	佐多分署	肝属郡南大隅町佐多 伊座敷3439番地 (基地局舎:伊座敷3441番地) 771.24㎡	庁舎	鉄筋コンクリート造 平屋建	195.75	S53.3.31
			食堂棟	鉄骨造平屋建	25.27	H30.10.12
			デジタル無線 基地局舎	サンドイッチパネル造 平屋建	7.20	H26.10.1
		肝属郡南大隅町佐多 伊座敷字垂水4051番地32 520.35㎡	消防職員 待機宿舎	鉄筋コンクリート造 平屋1棟2戸建	134.66	S55.2.1
			待機宿舎 車庫	木造スレート葺平屋建	36.00	S57.7.1
肝属郡南大隅町佐多 馬籠349番地		デジタル無線 大泊基地局舎	サンドイッチパネル造 平屋建	7.20	H26.10.1	
肝属郡南大隅町佐多 辺塚441番地1	デジタル無線 辺塚基地局舎	サンドイッチパネル造 平屋建	7.20	H26.10.1		
計	22,701.27㎡	建物		5,627.21		

消防車両状況

(平成31年4月1日現在)

配 置	車 種	車 名	購 入 年 月 日	経 過 年	排 気 量 cc	ポンプ名	備 考
消防本部	三菱	指令車	H15.11.14	15	2,970		
	スバル	連絡車	H23.7.25	7	1,994		7人乗り
	日産	防火連絡車	H25.7.2	5	2,480		10人乗り
	スバル	軽広報車	H27.5.22	3	660		危険物安全協会寄贈
	ダイハツ	軽連絡車	H15.6.26	15	650		軽貨物
	マツダ	資機材搬送車	H11.11.20	19	2,490		H22.9.28 改造
	三菱	運搬車	H25.9.18	5	650		2人乗り(軽トラック)
	トヨタ	本部救急	H20.12.17	10	2,690		高規格救急車・損保協会寄贈
	〃	人員輸送車	H25.2.28	6	4,000		21人乗り 総務省消防庁貸与
	日産	救急普及啓発広報車	H24.11.22	6	4,470		財団法人 救急振興財団寄贈
	ソレックス	トレーラー	H22.11.30	8			ボートトレーラー
中央消防署	日野	化学車	H15.1.21	16	7,960	吉谷	化学車水1,300ℓ入
	〃	タンク車	H11.8.16	19	7,960	吉谷	水2,000ℓ入・損保協会寄贈
	〃	はしご車	H28.3.4	3	8,860	森田	先端屈折式35m級水路付
	〃	救助工作車	H30.3.19	0	5,120		II型バスタイプ
	三菱	水槽車	H15.12.8	15	21,200		水10,000ℓ入・小型ポンプ積載
	日産	救急1	H24.1.14	7	3,490		高規格救急車
	日産	救急2	H25.10.8	5	3,490		高規格救急車・立元氏寄贈
	日産	救急3	H26.11.28	4	3,490		高規格救急車
	スバル	指揮車	H26.8.29	4	1,998		四輪駆動
	三菱	軽査察車	H22.7.24	8	650		軽貨物
東部消防署	日野	タンク車	H25.12.13	5	6,400	日機	水2,000ℓ入・薬剤混合装置
	〃	林野救助工作車	H16.12.21	14	4,000		
	トヨタ	救急1	H29.12.20	0	2,690		高規格救急車
	トヨタ	救急2	H25.11.22	5	2,690		高規格救急車・日本自動車工業会寄贈
	スバル	指揮車	H26.8.29	4	1,998		四輪駆動
	日野	大型化学高所放水車	H31.3.8	0	8,860	日機	薬剤1,800ℓ
	日野	泡原液搬送車	H30.12.11	0	5,120	日機	薬剤4,500ℓ・小型ポンプ積載
南部消防署	日野	タンク車	H18.2.28	13	6,400	小川	水1,500ℓ入
	いすゞ	林野救助工作車	H16.12.22	14	3,050		
	日産	救急1	H24.1.14	7	3,490		高規格救急車
	トヨタ	救急2	H24.11.14	6	2,690		高規格救急車
	三菱	指揮車	H24.8.24	6	2,350		四輪駆動
内之浦分署	日野	タンク車	H26.12.22	4	4,000	日機	水900ℓ入・薬剤混合装置300
	トヨタ	救急車	H24.11.14	6	2,690		高規格救急車
	スズキ	指揮広報車	H30.7.31	0	650		四輪駆動
佐多分署	日野	タンク車	H25.3.8	6	4,000	吉谷	水600ℓ入・薬剤混合装置
	トヨタ	救急車	H25.10.17	5	2,690		高規格救急車
	スズキ	指揮広報車	H30.7.31	0	650		四輪駆動
輝北分署	日野	タンク車	H26.12.22	4	4,000	日機	水900ℓ入・薬剤混合装置300
	日産	救急車	H28.3.17	3	3,490		高規格救急車・森建設寄贈
	三菱	軽連絡車	H20.5.27	10	650		軽貨物

物品状況(車両以外)

(平成31年4月1日現在)

分類	区分	台数	分類	区分	台数
船舶類	救命ボート	1	救急器具類	患者監視装置	12
	小計	1		患者監視装置用カプノメータ	3
電気通信機器類	消防無線機(基地局)	9		人工呼吸器	11
	消防無線機(車載型)	42		除細動器	18
	消防無線機(可搬型)	2		自動心マッサージシステム	10
	消防無線機(卓上型)	3	小計	54	
	航空無線受令機	1	救助器具類	油圧救助器具	12
	高所カメラ	1		画像探索機	1
	指令装置	1		マンホール救助器具	1
	表示盤	1		夜間暗視装置	1
	指令伝送装置	1		三連梯子	5
	災害情報等自動案内装置	1		簡易起重機	1
	順次指令装置	1		空気ジャッキ	4
	音声合成装置	1		エアマット	1
	システム監視装置	1		救助用支柱器具	1
	電源装置	1		陽圧式化学防護服	4
	統合型位置情報通知装置	1		除染シャワー	1
	災害情報発信装置	1		検索用器具	1
	消防OAシステム	1		車両サポートシステム	1
	駆込通報装置	1		酸素呼吸器	5
	出動車両運用管理装置	1		送排風機	1
	AVM装置	35		救命索発射装置	2
移動用ポータブルアンプセット	1	小計		42	
監視カメラシステム	1	その他		移動棚一式	1
署所監視カメラ	1			組立式物置	1
電話交換機設備	6			エアコン	11
庁内放送アンプ	1		エアーテント	2	
小計	116		仮設訓練棟	2	
一般機材	小型動力ポンプ		4	救急訓練用人形	1
	非常用自家発電設備		6	救急訓練用人形(総務省貸与)	1
	投光器		1	暖房機(総務省貸与)	1
	小計		11	エアーテント(総務省貸与)	1
測定用器具	気象観測装置		1	小計	21
	張力計	1			
	小計	2			
合計				247	

消防職員の配置状況

(平成31年4月1日現在)

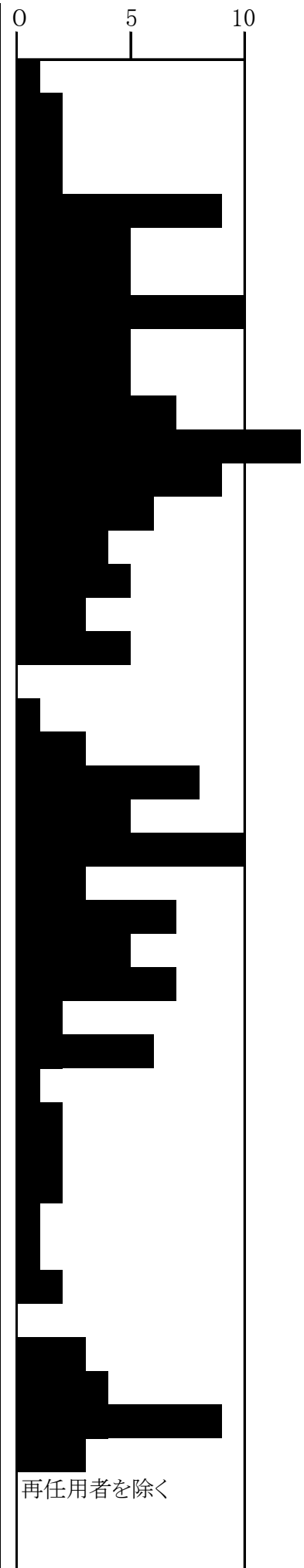
階級別 所属別		消防監	司令長	司 令	司令補	士 長	副士長	消防士	合 計
		消 防 長	1						
消 防 本 部	次 長		1						1
	総 務 課		1	2	2	3			8
	予 防 課		1	1	2				4
	警 防 課		1	1	2				4
	指 令 課		1	4	4	4			13
	小 計	1	5	8	10	7			31
中 央 消 防 署	署 長		1						1
	副署長兼庶務係長			1					1
	主幹兼予防係長			1					1
	予防係主査				1				1
	予防係主任					1			1
	小隊長・副小隊長			4					4
	警防・救急・救助係長兼分隊長				8				8
	副分隊長					8			8
	隊 員					7	15	12	34
小 計		1	6	9	16	15	12	59	
東 部 消 防 署	署 長		1						1
	副署長兼庶務係長			1					1
	予 防 係 長			1					1
	小隊長・副小隊長(救助係長)			4					4
	警防・救急係長兼分隊長				6				6
	副分隊長					6			6
	隊 員					2	6	6	14
小 計		1	6	6	8	6	6	33	
南 部 消 防 署	署 長		1						1
	副署長兼庶務係長兼予防係長			1					1
	予 防 係 長								0
	小隊長・副小隊長(救助係長)			4					4
	警防・救急係長兼分隊長				6				6
	副分隊長					6			6
	隊 員					2	4	6	12
小 計		1	5	6	8	4	6	30	
内 之 浦 分 署	分 署 長			1					1
	警防係長・分隊長				4				4
	副分隊長					2			2
	隊 員						3	1	4
	小 計			1	4	2	3	1	11
佐 多 分 署	分 署 長			1					1
	警防係長・分隊長				4				4
	副分隊長					2			2
	隊 員						3	1	4
	小 計			1	4	2	3	1	11
輝 北 分 署	分 署 長			1					1
	警防係長・分隊長				4				4
	副分隊長					2			2
	隊 員						3	1	4
	小 計			1	4	2	3	1	11
合 計	1	8	28	43	45	34	27	186	

消防職員の階級別年齢状況

(人)

平成31年4月1日 現在

階級 年齢	階級								総数	
	消防監	司令長	司令	司令補	士長	副士長	消防士			
18歳							1		1	
19歳							2		2	
20歳							2		2	
21歳							2		2	
22歳							9		9	
23歳						1	4		5	
24歳						2	3		5	
25歳						7	3		10	
26歳						5			5	
27歳					1	3	1		5	
28歳					3	4			7	
29歳					9	4			13	
30歳					4	5			9	
31歳					5	1			6	
32歳					2	2			4	
33歳					5				5	
34歳					3				3	
35歳					5				5	
36歳										
37歳				1					1	
38歳				3					3	
39歳				7	1				8	
40歳				4	1				5	
41歳				8	2				10	
42歳				3					3	
43歳				7					7	
44歳				4	1				5	
45歳			4	2	1				7	
46歳				2					2	
47歳			4	1	1				6	
48歳			1						1	
49歳			1	1					2	
50歳			2						2	
51歳			2						2	
52歳			1						1	
53歳			1						1	
54歳			2						2	
55歳										
56歳		1	2						3	
57歳		2	2						4	
58歳	1	3	5						9	
59歳		2	1						3	
合計	1	8	28	43	44	34	27		185	
平均年齢	58歳 1か月	58歳 2か月	52歳 6か月	42歳 3か月	34歳 10か月	26歳 5か月	23歳 8か月	35歳 6か月		



消防職員の勤続年数状況

(人)

平成31年4月1日 現在

階級 年数	平成31年4月1日 現在							0 5 10 15 20 25 30 35					
	消防監	司令長	司令	司令補	士長	副士長	消防士	総数					
1年未満							6	6	■				
1～2		1					7	8	■				
2～3						1	6	7	■				
3～4						1	4	5	■				
4～5						1	4	5	■				
5～6					3	6		9	■				
6～7					3	10		13	■				
7～8				1	4	10		15	■				
8～9					2	4		6	■				
9～10					6	1		7	■				
10～11													
11～12						8		8	■				
12～13						9		9	■				
13～14													
14～15													
15～16													
16～17					3	2		5	■				
17～18					5	2		7	■				
18～19					3	1		4	■				
19～20					4			4	■				
20～21													
21～22					5	1		6	■				
22～23					7	1		8	■				
23～24				3	4			7	■				
24～25													
25～26				3	8	2		13	■				
26～27													
27～28				4				4	■				
28～29				3	2			5	■				
29～30													
30～31													
31～32				5	1			6	■				
32～33													
33～34													
34～35													
35～36													
36～37													
37～38				1				1	■				
38～39				1				1	■				
39～40			2	3				5	■				
40～41	1	5	5					11	■				
合計	1	8	28	43	44	34	27	185	再任用者を除く				
平均年数	40年0か月	34年11か月	31年7か月	21年2か月	12年6か月	6年1か月	0年7か月	15年9か月					

消防職員特殊技能資格取得状況

(平成31年4月1日現在)

種別		階級	消防監	司令長	司令	司令補	士長	副士長	消防士	計
自転	大	型 特 殊				2	1	2		5
動免	大	型 2 種			2					2
車許	大	型 1 種	1	8	27	41	46	33	12	168
運		牽 引				1		1		2
自動車整備士(2・3級)										
消防設備士甲種			1		1		2			4
消防設備士乙種				2	3	3	10	3		21
危険物取扱者乙種			1	2	16	32	24	14	8	97
建築士(2級)							2			2
電気工事士				1	2	1		3	3	10
溶接士				3	16	10	4		1	34
潜水士				1	5	7	8		1	22
水上安全救助員					1	10	4		1	16
小型船舶操縦士				3	2	3	2	3	1	14
電話級無線通信士					2					2
陸上特殊無線技士(1・2・3級)				2	13	37	38	19	10	119
航空級無線通信士										
アマチュア無線技士				6	8	1		1		16
特定化学物質取扱者					1			1		2
救急救命士				3	8	15	13	6	1	46
救急Ⅱ課程				3	5		1			9
救急標準課程(救急科含)				1	15	27	32	27	9	111
衛生管理者			1		1	4				6
玉掛免許			1	3	15	20	11	6		56
移動式クレーン				3	9	20	14	6		52
酸素欠乏危険作業主任者			1	3	19	21	10	2		56
情報処理技術者								1		1

消防職員教養状況

(平成26年度～30年度)

専 科 別		年 度 別					
		平成26年度	平成27年度	平成28年度	平成29年度	平成30年度	
消 防 大 学 校	消 防 長 科						
	予 防 科			1			
	警 防 科				1		
	救 急 科						
	救 助 科	1	1			1	
	危 険 物 科		1				
	火 災 調 査 科					1	
	上 級 幹 部 科						
	幹 部 科	1					
	危機管理・防災教育科		1	1			
県 消 防 大 学 校	上 級 幹 部 科						
	中 級 幹 部 科	3			3		
	初 級 幹 部 科		3			2	
	初 任 科	7	7	6	6	7	
	警 防 科						
	救 助 科	8	6	4	4	3	
	無 線 通 信 課 程						
	火 災 調 査 課 程	3		3	3	3	
	予 防	予 防 科		予防査察科 3		予防査察科 3	予防査察科 3
		査 察 科					
救 急 科	14	14	8	8	7		
そ の 他	救 命 士 研 修 所	2	2	2	2	2	
	指 導 救 命 士 養 成 研 修	3	1	2	2	1	
	九州地区警防実務研修会	1	1		1		
	九州地区予防実務研修会	1	1	1			
	九州地区救急実務研修会	1	1	1	1		
	九州地区大規模災害対応研修会					1	
	消防大 学 校 特 別 講 習 会 (平成27年度警防業務リーダー講習会から名称変更)	2	3	2	2	2	
	職 員 研 修	1回 職員(93人)	2回 職員(174人)	2回 職員(178人)	2回 職員(181人)	4回 職員(369人)	

消防音楽隊

結 成

昭和55年4月1日

楽器保有状況

(平成31年4月1日現在)

楽 器 名	ピ ツ コ ロ	フ ル ー ト	ク ラ リ ネ ッ ク ト	ソ プラ ノ サ ッ ク ス	ア ル ト サ ッ ク ス	テ ナ ー サ ッ ク ス	バ リ ト ン サ ッ ク ス	ホ ル ン ト	ト ラ ン ペ ッ ト	テ ナ ー ト ロ ン ボ ー ン	バ ス ト ロ ン ボ ー ン	ユ ー フ オ ニ ア ム	チ ユ ー バ ン	ス ー ザ フ オ ン	マ ー チ ン グ ド ラ ム	ス ネ ア ド ラ ム	バ ス ド ラ ム	ド ラ ム セ ッ ト	ベ ー ス ギ タ ー ・ ア ン プ ル	シ ン バ ル	ハ ー モ ニ ー デ イ レ ク タ ー	テ イ ン パ ニ ー	マ ー チ ン グ ベ ル
数	1	2	8	1	3	2	1	4	5	2	1	2	2	2	1	3	3	2	1	2	1	4	1

隊 員

隊長1名

楽長1名

副隊長2名

隊員23名

(平成31年4月1日現在)

階 級	消防司令長	消防司令	消防司令補	消防士長	消防副士長	消防士	計
人 員	0	3	7	10	6	1	27

音楽隊の演奏及び訓練状況

(数値は回数)

区分	月別	計	4	5	6	7	8	9	10	11	12	1	2	3
			月	月	月	月	月	月	月	月	月	月	月	月
計		48	3	4	4	7	3	3	4	3	5	5	4	3
消防関係行事		5				1	1					1	1	1
式典行事等		5	1				1		1			1	1	
訓 練		38	2	4	4	6	1	3	3	3	5	3	2	2